

**UNIVERSIDAD NACIONAL DEL SANTA  
FACULTAD DE INGENIERIA  
ESCUELA ACADEMICO PROFESIONAL DE  
INGENIERIA EN ENERGIA**



**“INCREMENTO DE LA CAPACIDAD DE UNA CALDERA  
BAGACERA B&W 132A IMPLEMENTANDO UN NUEVO  
SISTEMA DE AIRE SOBREFUEGO EN LA EMPRESA  
AGROINDUSTRIAL POMALCA S.A.A”**

**TRABAJO DE SUFICIENCIA PROFESIONAL PARA OPTAR  
EL TITULO DE INGENIERO EN ENERGÍA**

**AUTOR :**

Bachiller: Willy Hebert Rodríguez Bernuy

**ASESOR :**

Mg. Gilmer Juan Lujan Guevara

**NUEVO CHIMBOTE, MAYO DEL 2020**

**UNIVERSIDAD NACIONAL DEL SANTA**  
**FACULTAD DE INGENIERÍA**  
**ESCUELA PROFESIONAL DE INGENIERÍA EN ENERGÍA**




**CARTA DE CONFORMIDAD DEL ASESOR**

El presente Trabajo de Suficiencia, ha sido revisado y desarrollado en cumplimiento del objetivo propuesto y reúne las condiciones formales y metodológicas, estando encuadrado dentro de las áreas y líneas de investigación conforme al reglamento general para obtener el título profesional en la universidad nacional del Santa (Resolución N° 492-2017-CU-R-UNS) de acuerdo a la denominación siguiente:

**TRABAJO DE SUFICIENCIA PROFESIONAL PARA OBTENER EL  
TÍTULO PROFESIONAL DE INGENIERO EN ENERGÍA**

**Título: “INCREMENTO DE LA CAPACIDAD DE UNA  
CALDERA BAGACERA B&W 132A IMPLEMENTADO UN  
NUEVO SISTEMA DE AIRE SOBREFUEGO EN LA EMPRESA  
AGROINDUSTRIAL POMALCA S.A.A.”**

AUTOR: Bach. WILLY HEBERT RODRIGUEZ BERNUY

  
.....  
Mg. Gilmer J. Lujan Guevara  
ASESOR

**UNIVERSIDAD NACIONAL DEL SANTA**  
**FACULTAD DE INGENIERÍA**  
**ESCUELA PROFESIONAL DE INGENIERÍA EN ENERGÍA**



**UNS**  
UNIVERSIDAD  
NACIONAL DEL SANTA

**CARTA DE CONFORMIDAD DEL JURADO EVALUADOR DEL  
TRABAJO DE SUFICIENCIA PROFESIONAL**

Damos la conformidad del presente Trabajo, desarrollado en cumplimiento del objetivo propuesto y presentado conforme al Reglamento General para Obtener el Grado Académico de Bachiller y el Título Profesional en la Universidad Nacional del Santa (Resolución N° 492-2017-CU-R-UNS); intitulado:

**TRABAJO DE SUFICIENCIA PROFESIONAL PARA OPTENER EL  
TÍTULO PROFESIONAL DE INGENIERO EN ENERGÍA**

**Título:**

**INCREMENTO DE LA CAPACIDAD DE UNA CALDERA BAGACERA  
B&W 132A IMPLEMENTADO UN NUEVO SISTEMA DE AIRE  
SOBREFUEGO EN LA EMPRESA AGROINDUSTRIAL POMALCA  
S.A.A.**

**AUTOR: WILLY HEBERT RODRIGUEZ BERNUY**

Revisado y Evaluado por el siguiente Jurado Evaluador:

.....  
Mg. Héctor D. Benites Villegas  
PRESIDENTE

.....  
Mg. Robert F. Guevara Chinchayan  
SECRETARIO

.....  
Mg. Gilmer J. Lujan Guevara  
INTEGRANTE

'Año del Bicentenario del Perú: 200 años de independencia'

## ACTA DE SUSTENTACION - TRABAJO DE SUFICIENCIA PROFESIONAL

A los catorce días del mes de mayo del año dos mil veintiuno, siendo las doce horas del mediodía, se reunieron en forma virtual a través de la aplicación zoom, el Jurado Evaluador designado mediante Resolución N°131-2021-UNS-CFI, integrado por los siguientes docentes:

- Mg. Héctor Domingo Benites Villegas : PRESIDENTE
- Mg. Robert Fabián Guevara Chinchayan : SECRETARIO
- Mg. Gilmer Juan Lujan Guevara : INTEGRANTE

Para dar inicio a la sustentación y evaluación del Trabajo de Suficiencia Profesional, titulado: **“INCREMENTO DE LA CAPACIDAD DE UNA CALDERA BAGACERA B&W 132A IMPLEMENTADO UN NUEVO SISTEMA DE AIRE SOBREFUEGO EN LA EMPRESA AGROINDUSTRIAL POMALCA S.A.A.”**, elaborada por el Bachiller de ingeniería en Energía: WILLY HEBERT RODRIGUEZ BERNUY, con código de matrícula N° 0198911007, teniendo como asesor al docente Mg. Gilmer Juan Lujan Guevara designado mediante Resolución Decanal N° 028-2020-UNS-FI.

Terminada la sustentación el estudiante, respondió las preguntas formuladas por los miembros del jurado y el público presente.

El Jurado después de deliberar sobre aspectos relacionados con el trabajo, contenido y sustentación del mismo y con las sugerencias pertinentes, en concordancia con el artículo 103° del Reglamento General de Grados y Títulos de la Universidad Nacional del Santa, declara:

BACHILLER	PROMEDIO	PONDERACION
WILLY HEBERT RODRIGUEZ BERNUY	Dieciocho (18)	Muy Bueno


Siendo la una de la tarde del mismo día, se da por terminado el acto de sustentación, firmando los integrantes del jurado en señal de conformidad.



.....  
Mg. Héctor D. Benites Villegas  
PRESIDENTE



.....  
Mg. Robert F. Guevara Chinchayan  
SECRETARIO



.....  
Mg. Gilmer J. Lujan Guevara  
INTEGRANTE

DEDICATORIA:

A mis querida Madre, por su muestra de amor y comprensión,

A mi Fallecido Padre, por inculcarnos el deseo de superación.

A mis queridos Hermanos, por el ejemplo de honestidad, compromiso y lucha

A lo largo del duro trajinar de la vida.

Una dedicación especial a la compañera de toda la vida y madre de mis hijos.

A mis queridos Hijos: GABRIEL, SEBASTIAN Y FATIMA,

Por darme esa fuerza interior para salir adelante.

A Dios por su guiar mis pasos tanto en lo profesional como en lo personal

Y por ser la Luz que ilumina mi camino.

W.H.R.B

## RECONOCIMIENTO

Al Mg. Gilmer Lujan Guevara  
por sus sabios consejos, enseñanzas  
durante nuestra estancia en nuestra alma mater la  
Universidad Nacional del Santa

A los Profesores de la E.P de Ingeniería en Energía  
por el apoyo desinteresado y sus enseñanzas durante  
nuestra formación universitaria.

Un reconocimiento especial para mis Jefes y compañeros de trabajo  
de las diferentes Empresas donde he laborado, por su apoyo y por compartir  
sus experiencias las cuales fueron formando las bases de mi desarrollo profesional.  
Un reconocimiento eterno al Gerente General y al Presidente del Directorio de  
Agroindustrial Pomalca

W.H.R.B

## INDICE

### INDICE

### RESUMEN

I.	Tema específico abordado.	1
II.	Contextualización de la Experiencia Profesional	1
III.	Importancia para el ejercicio de la carrera profesional.	1
IV.	Objetivos planteados y logrados	2
V.	Sustento teórico del tema abordado	3
VI.	Organización y sistematización de las experiencias logradas	42
VII.	Ubicación de las experiencias en el marco del sustento teórico	43
VIII.	Aportes logrados para el desarrollo del centro laboral.	46
IX.	Aportes para la formación profesional	74
X.	Conclusiones y recomendaciones	75
XI.	Referencias bibliográficas	77
	ANEXOS	80

## LISTA DE FIGURAS

Figura N°1 Corte lateral de Caldera acuotubular	7
.Figura N°2 Parrilla vibratoria.	12
Figura N°3 Flujos de aire y gases de combustión en el interior de una caldera B&W	14
Figura N°4 Haz convectivo de un evaporador.	16
Figura N°5 Esquema de un sobrecalentador	17
Figura N°6 Combustión del bagazo húmedo.	24
Figura N°7 Flujos de aire dentro de un horno para la generación de Turbulencia	27
Figura N°8 Sistema de inyección de aire secundario	30
Figura N°9 Distribución del aire secundario	31
Figura N°10 Ubicación del ventilador de aire secundario.	32
Figura N°11 Ventilador de álabes inclinados hacia atrás (backward)	35
Figura N°12 Esquema básico de cogeneración.	37
Figura N°13 Potencias características de una turbina de vapor	39
Figura N°14 Esquema de distribución de vapor hacia planta de generación de energía eléctrica.	48
Figura N° 15: Esquema básico inicial del balance de energía “Ingenio Pomalca”	61
Figura N° 14: Esquema Final del balance de energía “Ingenio Pomalca”	61



## LISTA DE TABLAS

Tabla N° 1 Especificaciones de la Caldera N° 2	44
Tabla N° 2 Especificaciones de los ventiladores de la Caldera N° 2	44
Tabla N° 3 Especificaciones de las Calderas N° 1,4 y 6	45
Tabla N° 4 Especificaciones de los turbogeneradores	45
Tabla N° 5 Propiedades físico químicas del bagazo	46
Tabla N° 6 Valores de eficiencia de las calderas	47
Tabla N° 7 Demanda de Energía en la Fábrica y el Campo	50
Tabla N° 8 Valores Finales de eficiencia de las calderas	52
Tabla N° 9 Especificaciones de las Calderas N° 1,4 y 6	53
Tabla N° 10 Especificaciones finales de los ventiladores de la caldera N°2	59
Tabla N° 11 Evaluación mensual las operaciones de producción 2019	62
Tabla N° 12 Indicadores de producción de vapor y cantidad de bagazo generado y quemado en las calderas año 2019	64
Tabla N° 13 Suministros de Energía Activa (kWh)	67
Tabla N° 14 Costo unitario (soles/kWh) de la energía activa según suministro	69
Tabla N° 15 Materiales para bases de concreto del nuevo sistema del aire sobrefuego	70
Tabla N° 16 Materiales generales para el nuevo sistema de aire sobrefuego	70
Tabla N° 17 Materiales a emplear en el horno y las paredes de la caldera N°2	71
Tabla N° 18 Materiales para la confección del ventilador	71
Tabla N° 19 Mano de obra para la parte civil y para las construcciones metálicas	71
Tabla N° 20 Insumos y consumibles	72
Tabla N° 21 Resumen de la Inversión	72
Tabla N° 21 Cálculos del VAN y TIR	73

## LISTA DE GRAFICOS

Grafico N° 1 Incremento de los indicadores de eficiencia Fabriles después de la instalación del sistema de aire sobrefuego	63
Grafico N° 2 Reducción de la pol, % de bagazo después de la instalación del sistema de aire sobrefuego	63
Grafico N° 3 Incremento del agua de imbibición % de caña después de la instalación del sistema de aire sobrefuego.	64
Grafico N° 4 Molienda Mensual	64
Grafico N° 5 Producción de Azúcar Mensual	65
Grafico N° 6 Producción Mensual de Vapor	65
Grafico N° 7 Producción y consumo mensual de Bagazo	66
Grafico N° 8 Energía Activa (kWh) Comprada de la red Nacional (ENSA)	68
Grafico N° 9 Costo de la Energía Activa (Soles) comprada de la red Nacional	68

## RESUMEN

El presente trabajo de experiencia profesional presenta el efecto del incremento de la capacidad de una Caldera Bagacera B&W implementando un nuevo sistema de aire sobrefuego en la Empresa Agroindustrial S.A.A.

El objetivo del trabajo consistió en realizar un análisis energético en la Caldera Bagacera N° 2 inicialmente con un sistema de suministro de aire con ventilador de tiro forzado y un ventilador esparcidor, determinando su capacidad de producción, rendimiento y consumo de bagazo, así como la determinación de la generación real de potencia eléctrica en turbogeneradores. Seguidamente se determina las características del sistema de suministro de aire de tiro forzado y de aire sobrefuego. Con lo cual se realiza un balance de energía final para determinar el incremento de la capacidad de generación de vapor y su implicancia en la planta de generación de energía eléctrica.

Dentro de los resultados se tiene que mediante la implementación de un sistema sobrefuego se consigue incrementar la generación de vapor en 7 Ton/h de vapor sobrecalentado, lo que representa el 46.67 % del incremento de la capacidad de generación de vapor. Así mismo se tiene un incremento de la potencia de 350 kW, lo que representa el 7.6 % del incremento de la capacidad de generación de energía eléctrica

**PALABRA CLAVE:** Calderas bagaceras, aire sobrefuego.

## **ABSTRACT**

The present work of professional experience presents the effect of increasing the capacity of a B&W Bagasse Boiler by implementing a new super-fire air system at Emprise Agroindustrial S.A.A.

The objective of the work was to carry out an energy analysis on the Bagasse Boiler No. 2 initially with an air supply system with a forced draft fan and a spacer fan, determined its production capacity, performance and consumption of bagasse, as well as the determination of the actual generation of electrical power in turbogenerators. Next, the characteristics of the forced draft and over-fire air supply system are determined. With which a final energy balance is carried out to determine the increase in the steam generation capacity and its implication in the electric power generation plant.

The results show that by implementing a super-fire system, the generation of steam is increased by 7 Ton / h of superheated steam, which represents 46.67% of the increase in steam generation capacity. Likewise, there is an increase in power of 350 kW, which represents 7.6% of the increase in electric power generation capacity.

**KEY WORD:** Bagasse boilers, over fire.

### **I.- TEMA ESPECÍFICO ABORDADO.**

El tema abordado se orienta al incremento de la capacidad de una Caldera Bagacera B&W implementando un nuevo sistema de aire sobrefuego en la Empresa Agroindustrial Pomalca S.A.A.

### **II.- CONTEXTUALIZACION DE LA EXPERIENCIA PROFESIONAL.**

La experiencia profesional se contextualiza en las actividades de Jefatura del Área de Calderas, Jefe de generación de energía y Gerente de planta desarrollada durante los servicios realizados en la Empresa Agroindustrial Pomalca S.A.A. y como Jefe de Energía en la Empresa Agroindustrial San Jacinto S.A.A. , donde se orientaron los trabajos a la mejora de sus procesos, en el manejo y control eficiente de la energía térmica y generación de electricidad, así como en la administración de la gerencia de planta.

Las actividades se caracterizaron por tener a cargo la generación de vapor sobrecalentado a través de 4 Calderas acuotubulares bagaceras con una producción máxima de 85 Ton/h, teniendo en cuenta la eficiencia de los equipos de generación, control de indicadores energéticos, evaluación de parámetros de operación y mantenimiento. En lo referente al campo profesional de Ingeniería en Energía, se tuvo a cargo la producción de energía eléctrica para el ingenio azucarero y unidades externas.

Así mismo la gerencia de planta implica el control de las operaciones productivas bajo una filosofía de eficiencia, mejora continua y excelencia de la producción teniendo en cuenta el manejo adecuado de la energía bajo el concepto de sostenibilidad y ahorro de la energía en el proceso productivo de las empresas.

### **III.- IMPORTANCIA PARA EL EJERCICIO DE LA CARRERA PROFESIONAL.**

Las calderas acuotubulares son equipos consumidores de energía primaria (en este caso bagazo) y generadores de energía secundaria (vapor sobrecalentado a alta presión) utilizado para el accionamiento de turbinas de vapor para la producción de energía eléctrica para su autoabastecimiento. Así mismo el vapor expandido de las turbinas de vapor se deriva a baja presión a los procesos industriales de planta.

Debido a la importancia en la generación de vapor, las calderas acuotubulares necesitan constantemente un control del aprovechamiento de la energía, para esto la aplicación de tecnologías que permitan su mejora productividad son de vital importancia cada día.

Mediante la tecnología del aire sobrefuego aplicado a la caldera bagacera N° 2 se tiene como meta incrementar la capacidad de producción de generación de vapor sobrecalentado, sin aplicar un adicional de bagazo en el hogar del caldero; esto consiste en tener una mejor distribución y turbulencia del aire secundario de combustión, para un aprovechamiento óptimo de la energía calorífica del bagazo.

Las actividades descritas forman parte de la formación académica del Ingeniero de Energía, para lo cual aplicando los contenidos teóricos prácticos de las asignaturas de ciencias de ingeniería como Termodinámica, Transferencia de Calor y cursos de especialidad como Técnicas de conservación y uso eficiente y plantas generadoras de potencia, quien luego en su ejercicio profesional aplica con la finalidad de optimizar y mejorar los procesos de generación de energía, reduciendo los costos y facturación por el consumo de energía en las operaciones y la reducción de emisiones de gases de efecto invernadero sin afectar el normal proceso productivo.

#### **IV.- OBJETIVOS PLANTEADOS Y LOGRADOS.**

##### **4.1 OBJETIVO GENERAL.**

Incrementar la capacidad de una Caldera Bagacera B&W implementando un nuevo sistema de aire sobrefuego en la Empresa Agroindustrial Pomalca S.A.A.

##### **4.2 OBJETIVOS ESPECIFICOS.**

- Realizar un balance de energía en el área de generación de energía en la Empresa Agroindustrial Pomalca S.A.A.
- Incrementar la capacidad de generación de vapor en la caldera N° 2 aplicando la tecnología de aire sobrefuego.
- Determinar el incremento de la capacidad de generación de energía en la Empresa Agroindustrial Pomalca S.A.A.

## **V.- SUSTENTO TEORICO DEL TEMA ABORDADO.**

### **5.1 ENERGIA UTILIZADA EN LA INDUSTRIA AZUCARERA:**

Las empresas de elaboración de azúcar requieren de vapor para la generación de electricidad y para los procesos térmicos que forman el proceso productivo. En la casa de fuerza, el vapor sobrecalentado acciona al turbogenerador para obtener energía eléctrica, la energía térmica es obtenida a través de la quema del bagazo en la caldera. La energía producida permite el accionamiento de las maquinas, equipos del proceso productivo y sistemas auxiliares que forman parte de la instalación industrial. El vapor de extracción de la turbina de vapor de contrapresión, provee la energía térmica necesaria para las operaciones de calentamiento, evaporación, cocción, centrifugación y secado que demanda el proceso de elaboración de azúcar. Los ingenios azucareros que poseen destilería se proporciona también la energía térmica para las operaciones de calentamiento, destilación, rectificación y deshidratación del etanol. En las destilerías existe también el requerimiento de vapor saturado para concentrar las vinazas en múltiples efectos antes de su disposición final. (Alderetes, 2016)

Las plantas de generación de vapor operan según el ciclo termodinámico Rankine generando vapor sobrecalentado y con turbinas de vapor de contrapresión en el cual, el vapor de extracción a baja presión se utiliza para proporcionar la energía térmica requerida para el proceso en los equipos consumidores de calor. La generación de potencia eléctrica y el consumo de energía térmica en los ingenios azucareros es función de diversas variables que varían dentro de ciertos rangos a ser tenidos en cuenta a la hora de efectuar la comparación energética entre distintas empresas. Entre estas variables mencionamos las siguientes:

- Diversidad de tipo de caña de azúcar y su contenido porcentual de fibra.
- Tipo de cosecha de caña de azúcar y su contenido de material extraño presente.
- Limpieza previa de la caña de azúcar antes del proceso de molienda.
- Sistema de preparación y extracción empleado (trapiche, difusor).
- Grado de imbibición utilizado.
- Tipo de accionamiento de maquinarias y equipos (turbina, ventilador)

- Presión y contrapresión de operación de turbogeneradores y turbinas de mando.
- Tecnología de los equipos del proceso de evaporación-calentamiento.
- Tecnología de tachos y sistema de cocción.
- Sistema de vacío utilizado.
- Refinería, destilería y deshidratadora anexas.
- Tiempo de operación.
- Tipo de calderas y condiciones de operación en la generación de vapor. (Alderetes, 2016)

## **5.2 CALDERAS.**

### **5.2.1 GENERALIDADES:**

La caldera es un aparato térmico isobárico utilizado en la generación de vapor saturado o sobrecalentado, en donde la energía calorífica procedente de cualquier fuente de energía (calor de reacción de un combustible líquido, gaseoso o en estado sólido) es aprovechada según grado de eficiencia y transformada en energía útil, a través de un medio de transporte en fase líquida o vapor. Las calderas industriales son sistemas térmicos que operan a presión constante empleados para el calentamiento de agua o generación de vapor saturado o sobrecalentado a una presión superior a la atmosférica. Las calderas, para la generación de vapor y agua caliente, son muy utilizadas en el sector industrial, servicios o doméstico, generación de electricidad, calefacción, procesos químicos, generación de agua caliente sanitaria, calentamiento de fluidos y aire, vaporización, industrias alimenticias, industria textil, calentamiento de agua para hoteles, piscinas, viviendas, lavanderías, secadores a vapor indirecto, esterilizadores, entre otros usos. (Huamancayo, 2017)

Dentro de una caldera, el proceso de transferencia de calor es una compleja interacción entre los mecanismos de transferencia de radiación, convección y conducción. El proceso se inicia al combustionarse un combustible, la energía liberada se transfiere por radiación desde el horno hacia las paredes de agua



(banco de tuberías). El calor restante es transferido por los productos de la combustión hacia el agua o el vapor que se encuentran fluyendo dentro de las tuberías, este proceso ocurre cuando los gases de la combustión entran en contacto con evaporadores, sobrecalentadores, economizadores y otros intercambiadores de calor antes de ser expulsados al medio ambiente a través de chimenea. La transferencia de calor se realiza por convección, conducción y radiación de manera simultánea. (Andrade, 2015)

Las calderas pueden ser clasificadas según diferentes autores de acuerdo a numerosas variables, como lo son el tipo de combustible, el tipo de transmisión de calor (radiación, convección o mixtas), el tipo de operación (automáticas, semiautomáticas o de operación manual), según su presión de trabajo (baja (menores de 20 bar), media (20 a 64 bar) y alta (mayores de 64 bar), calderas de recuperación de calor etc.; pero realmente las calderas se clasifican según la disposición de los fluidos en Acuotubulares (tubos de aguas) y Piro tubulares (tubos de gases), y las variables anteriores son condiciones de construcción y operación de estos dos tipos de generadores de vapor. (Galvis, 2008)

Las calderas piro tubulares se caracterizan porque los gases calientes de la combustión de un combustible circulan por el interior de tubos, mientras que por el exterior a estos se encuentra el agua a transformar en vapor. El combustible se quema en un hogar o cámara de combustión, seguidamente los gases de la combustión circulan a través de los tubos que constituyen el haz tubular de la caldera, y donde se produce el intercambio de calor por conducción y convección. Se conoce como paso de caldera, al viaje que realizan los gases calientes desde una etapa a otra etapa dentro de la misma caldera. En el caso de calderas de varios pasos, en cada uno de ellos, los gases calientes solo atraviesan un determinado número de tubos. Una vez realizado el intercambio de calor, los gases de la combustión son expulsados al exterior a través de la chimenea. (Galvis, 2008)

En las calderas acuotubulares, el agua tratada químicamente circula por el interior de los tubos de acero al carbono que conforma un circuito cerrado a través de la

superficie de intercambio de calor de la caldera. Adicionalmente, pueden estar dotadas de otros elementos de intercambio de calor, como pueden ser el sobrecalentador, atemperador, recalentador, economizador, precalentadores de aire, etc. Estos equipos constan de un hogar u horno configurado por tubos por donde fluye el agua y refractario, o solamente refractario, en el cual se produce la combustión del bagazo (para las empresas de fabricación de azúcar) y constituyendo la zona radiativa de la caldera. Desde dicho hogar, los gases calientes resultantes de la combustión fluyen a través del circuito de la caldera, configurado este por paneles de tubos (zona convectiva). Finalmente, los gases de la combustión son expulsados al exterior a través de la chimenea. Estos equipos tienen un variado rango de producción o capacidad de generación de vapor que puede variar desde una pequeña producción, hasta grandes producciones de vapor como de 1000 ton/hora y con presiones de operación de hasta 150 kgf/ cm<sup>2</sup> tal es el caso de las centrales termoeléctricas. (Galvis, 2008)

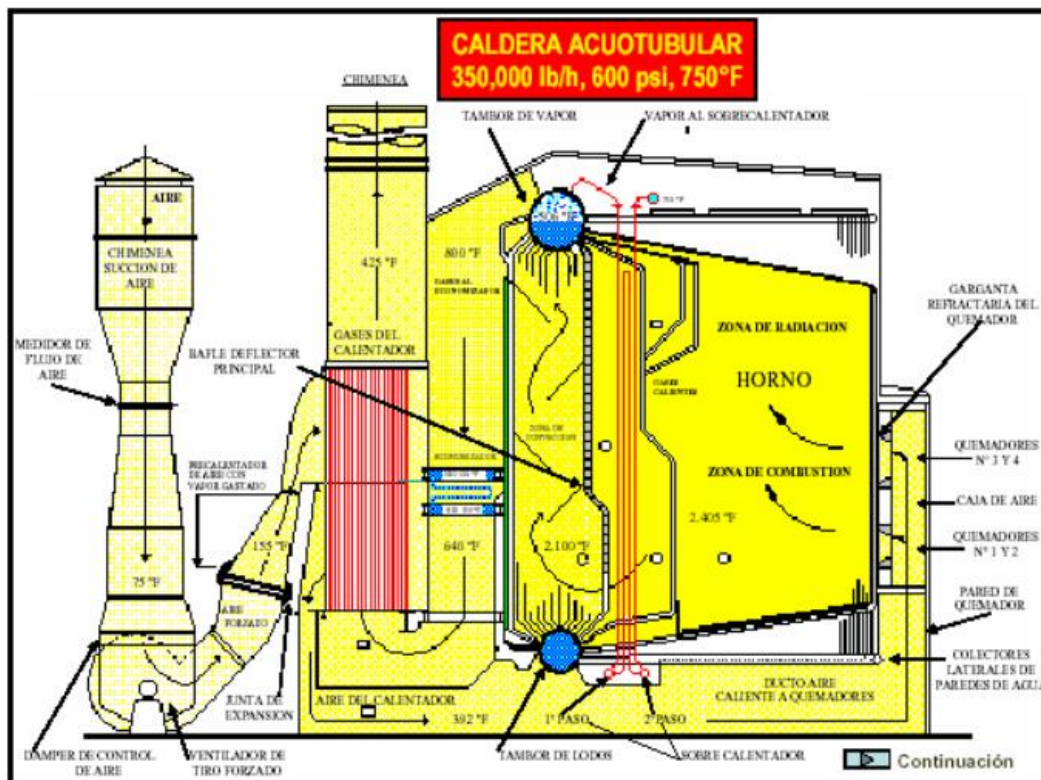


Figura N°1: Corte lateral de Caldera acuotubular.

Fuente: Tesis de Galvis, Cesar (2008)

En las calderas acuotubulares, dentro de los tubos fluye el vapor saturado o sobrecalentado y el agua, mientras que la energía calorífica es aplicada sobre la superficie exterior de los mismos por los gases de la combustión a altas temperaturas. Para las calderas del tipo con tubos curvos; es el doblado de los tubos que permiten que entren radialmente en el domo. Estas calderas permiten la circulación del agua con gran rapidez, de tal forma que por la inclinación de estos se puede generar vapor de mayor calidad. Se pueden fabricar de cuatro, tres o dos domos. La desventaja de estos equipos radica en su gran tamaño y alto costo. Mientras que las calderas de tubos rectos se clasifican de la siguiente manera: calderas de cabezal de caja (que proporcionan una mejor circulación dentro de la caldera) o cabezal seccional, domo longitudinal o transversal, la diferencia de estos últimos radica en su espacio ya que una caldera de domo longitudinal por lo regular requiere de un segundo domo adicional en cambio en uno transversal se necesita un menor espacio de altura permitiendo mayor anchura y capacidad. (Ruiz, 2012)

Tienen la ventaja de que los tubos se disponen en configuración en zig-zag como los fabricados por las compañías Babcock & Wilcox o Cail-Steinmuller, proporcionando una mezcla mejor de los gases de la combustión, una mejor utilización de la superficie de transferencia de calor de los tubos y originando menor cantidad de depósitos de hollín en las caras frontales y posteriores de los tubos. Las relaciones de evaporación que se tienen en ambos tipos de calderas de tubos de agua son similares, una desventaja para el tipo de tubos curvos, es en el reemplazo de éstos, el cual reviste un mayor trabajo y tiempo aunque los diferentes modelos de calderos de tubos curvados, con mejores características de presión y temperatura, han desplazado gradualmente al caldero de tubos rectos debido a su mejor rendimiento. (Ruiz, 2012)

Las calderas se clasifican también según la circulación del fluido; para el tipo de circulación forzada se dispone de una bomba de agua instalada en el exterior del caldero para forzar la circulación del agua o el vapor húmedo en los circuitos

internos del caldero, mientras que las de tipo con circulación natural, solo aprovechan la diferencia de densidades para provocar el flujo del agua. La circulación forzada es una necesidad para calderón con alturas de presión elevadas, y es indispensable para presiones supercríticas. Son diseñadas para proporcionar altos coeficientes de evaporación, para un alto suministro de energía térmica en el hogar y con altas velocidades de flujo de los gases de combustión, así mismo este generador de vapor no está sujeto a la inestabilidad y dificultades que presentan los equipos con circulación natural. (Ruiz, 2012)

La generación de vapor, es un proceso que incluye los incrementos de temperatura y cambios de fase desde su estado inicial como líquido comprimido hasta la generación de vapor sobrecalentado, debido a esto es necesario que la generación y uso del vapor de agua requieren de técnicas de uso eficiente y ahorro de la energía. Durante este proceso de conversión desde líquido comprimido a vapor existen tres etapas diferentes. El agua incrementa su temperatura hasta alcanzar el punto de ebullición a las condiciones de presión de servicio, en este proceso se alcanza el estado de líquido saturado. El punto de ebullición se conoce normalmente como la temperatura de generación o saturación de cambio de estado. La cantidad de energía calorífica requerido para subir la temperatura del agua desde la temperatura de suministro hasta la temperatura de saturación se conoce cambio de calor sensible. (Aragón, 2015)

En la segunda etapa y en condiciones de presión constante, el líquido saturado se convierte en vapor saturado en un proceso a temperatura y presión constante. Cuando el agua se encuentra en el punto de ebullición coexisten el vapor y el líquido, se debe agregar calor para transformar el líquido en vapor, esta cantidad de calor se conoce como calor latente de vaporización, produciendo vapor saturado, la temperatura a la cual ocurre la evaporación se conoce como temperatura de saturación. Si el vapor producido no contiene partículas de agua líquida en suspensión se le conoce como vapor saturado o seco. Si el vapor generado contiene líquido se llama vapor húmedo. La tercera etapa comienza cuando al vapor saturado a una determinada presión se le suministra energía

térmica para que incremente su temperatura , alcanzando el estado de vapor sobrecalentado pudiendo alcanzar temperatura de hasta 540 °C , para el caso de centrales termoeléctricas, mientras que para procesos industriales alcanza valores de hasta 350 °C en promedio.(Aragon,2015)

Las primeras calderas bagaceras se emplearon en los procesos de elaboración de azúcar dentro de las haciendas que seguían de un estándar bien definido dentro del proceso productivo tradicional. Este proceso tenía operaciones para la elaboración de azúcar que se realizaban con los implementos tecnológicos tradicionales identificándose tres ámbitos bien diferenciados, en las plantas:

- El trapiche, donde se realiza la molienda.
- Casa de calderas, en la que estaba instalada una batería de pailas, peroles, ollas, calderas, de los que provenía su nombre y en donde se efectuaba la limpieza, evaporación y cocción del jugo de la caña de azúcar.
- Y la zona para el proceso de separación del azúcar cristalizado de las mieles.

### **5.2.2 CAPACIDAD DE UNA CALDERA:**

La producción de una caldera se representa frecuentemente en kilogramos de vapor por hora, pero debido a que el vapor se genera a distintas presiones y temperaturas posee diferentes cantidades de energía acumulada, lo cual necesita una mejor unidad para su representación. De este modo, la capacidad de una caldera de vapor se expresa concretamente en forma del calor total transmitido por las superficies de intercambio en kJ/h. La producción en kg/h normalmente se expresa en kg de vapor a la temperatura y presión de diseño del caldero, llamada también capacidad nominal correspondiente al nivel de producción donde la caldera opera con su máximo rendimiento. La ASME estableció en 1889 el termino BHP (Boiler Hourse Power) que se define como la evaporación de 34.5 lb/h de agua (15.65 kg/h) a una temperatura de 100°C, y a la presión de 101.325 kPa. Se puede describir también la capacidad en términos relacionados con la superficie de transferencia térmica necesaria para la evaporación. Se debe tener en cuenta todas las superficies de transferencia de calor que conforman la caldera tal como sobrecalentadores, economizadores, evaporadores, atemperadores,

calentadores de aire, y el resto de componentes como: cajas de humos, superficie del hogar, domos , colectores principales de caldera y otros.(Aragon,2015)

En relación a la demanda de vapor se distinguen las siguientes condiciones:

- Capacidad o demanda máxima continua del sistema en Ton. Vapor / hora a la temperatura y presión de operación.
- Operación a capacidad mínima de generación con un rendimiento aceptable antes de su apagado (turndown).
- Operación a máxima eficiencia según demanda o capacidad promedio requerida por el sistema. (Alderetes, 2016)

### **5.2.3 COMPONENTES DE CALDERAS BAGACERAS:**

#### **A. HORNO:**

El horno es el lugar donde se produce la combustión del bagazo, el objetivo principal dentro de un horno es el suministro de la máxima cantidad de calor, resistiendo altas temperaturas y presiones que se utilizan. Sus dimensiones y forma le permiten una adaptación a la velocidad de propagación del calor de reacción liberado y al método de combustión, de tal manera que se consiga una combustión completa y se tenga un mecanismo apropiado para la eliminación y retiro de la ceniza producida.

Los primeros hornos utilizados en la industria azucarera fueron los hornos de combustión en pila o deposición. La versión más conocida de este tipo de horno es la de tipo herradura. Posteriormente se pasó a la combustión sobre una parrilla, que podía ser fija o móvil. Estos sistemas permitieron mecanizar el proceso de remoción de las cenizas, además de incrementar la eficiencia en el quemado de bagazo, causado por un espesor más homogéneo del lecho durante la combustión. (Ruiz, 2012)

## B. PARRILLA:

Es el componente de la caldera que soporta al bagazo en combustión, al mismo tiempo que a través de él se distribuye el aire primario. Este dispositivo garantiza la remoción periódica de la ceniza acumulada. Para obtener un rendimiento adecuado dentro del horno es necesario ajustar la superficie de la parrilla a determinadas condiciones de combustión.

En las calderas para bagazo modernas se utilizan el siguiente tipo de parrilla:

- Parrilla fija.
- Parrilla basculante para la remoción de las cenizas de forma manual.
- Parrilla viajera o mecánica, con descarga continua.
- Parrilla inclinada tipo pinhole. Esta es la mejor opción para la quema de bagazo de caña en centrales termoeléctricas, en donde se requiere un sistema de limpieza de cenizas sin ninguna caída de presión o sin la reducción de la generación de vapor. La limpieza es automática, a través de válvulas neumáticas, inyectando vapor alternado por zonas, de tal manera que las cenizas sean removidas hacia el colector de cenizas. (Ruiz, 2012)

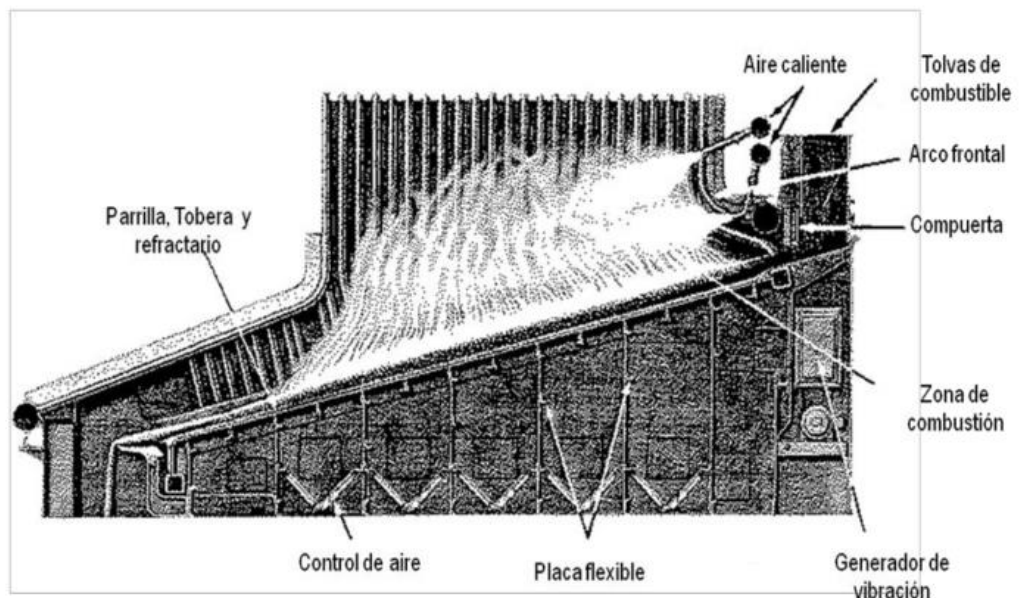


Figura N°2: Parrilla vibratoria.

Fuente: Tesis de Ruiz, Cinthia (2012)

**C. ALIMENTADOR DE BAGAZO:**

Tienen la función de suministrar el bagazo que va a ser quemado en el horno, distribuyéndolo en forma de una capa homogénea sobre la parrilla. Los alimentadores pueden ser del tipo mecánico o neumático. Son equipos rotatorios constituidos por calderines movidos mecánicamente que descargan el bagazo a través de una tolva en cuyo fondo un flujo de aire caliente empuja las partículas de bagazo hacia el hogar; y en donde las partículas de mayor tamaño arden sobre la parrilla. Tienen dispositivos automáticos que permiten la regulación del suministro de bagazo que alimentan a la caldera, dependiendo de las condiciones de operación de la caldera o necesidades de vapor en la planta industrial. La alimentación del bagazo se realiza a velocidades variables y operan de forma conjunta con un equipo automático manteniendo una alimentación uniforme, una adecuada relación aire combustible y un buen rendimiento de la caldera.

**D. TIRO DE AIRE:**

Es el suministro de aire necesario para la combustión, a través de inyectores de aire, vapor o mediante de ventiladores centrífugos conocido también como tiro mecánico, el cual se requiere cuando deba mantenerse una determinada atmósfera o presión dentro de un horno. El aire de tiro forzado circula a través del precalentador de aire aprovechando los gases de combustión que se dirigen hacia la chimenea, el hecho de que se precaliente el aire ayuda notablemente a realizar una buena combustión. El aire de tiro inducido se consigue con un ventilador colocado entre la chimenea y la caldera, este extrae los gases de la combustión y los expulsa hacia la chimenea; pero presenta un inconveniente, cuando el ventilador que extrae el aire que trabaja en una zona donde predominan gases corrosivos y cenizas, los cuales pueden llegar a deteriorar los alabes del ventilador. Mediante el tiro inducido se reduce la presión de los gases de la combustión por debajo de la presión atmosférica y realiza la descarga de los gases a la chimenea con una presión positiva. (Rodas y Vargas, 2016)

Cuando se utiliza el tiro forzado e inducido en una caldera conseguimos no presurizar la cámara de combustión, si se colocara únicamente el tiro forzado



aumentaríamos la presión en la cámara combustión y si solo se colocara tiro inducido, se crea un vacío o depresión que provocaría deformaciones en el hogar, por lo general se trabaja con ambos (tiro forzado y tiro inducido), el cual se conoce como tiro balanceado o equilibrado. El aire primario tiene como finalidad suministrar cierta cantidad de aire fresco, el cual llegará por la parte inferior de la parrilla del horno, para que actúe como atomizador y pueda aportar al mismo tiempo oxígeno para la combustión. (Rodas y Vargas, 2016)

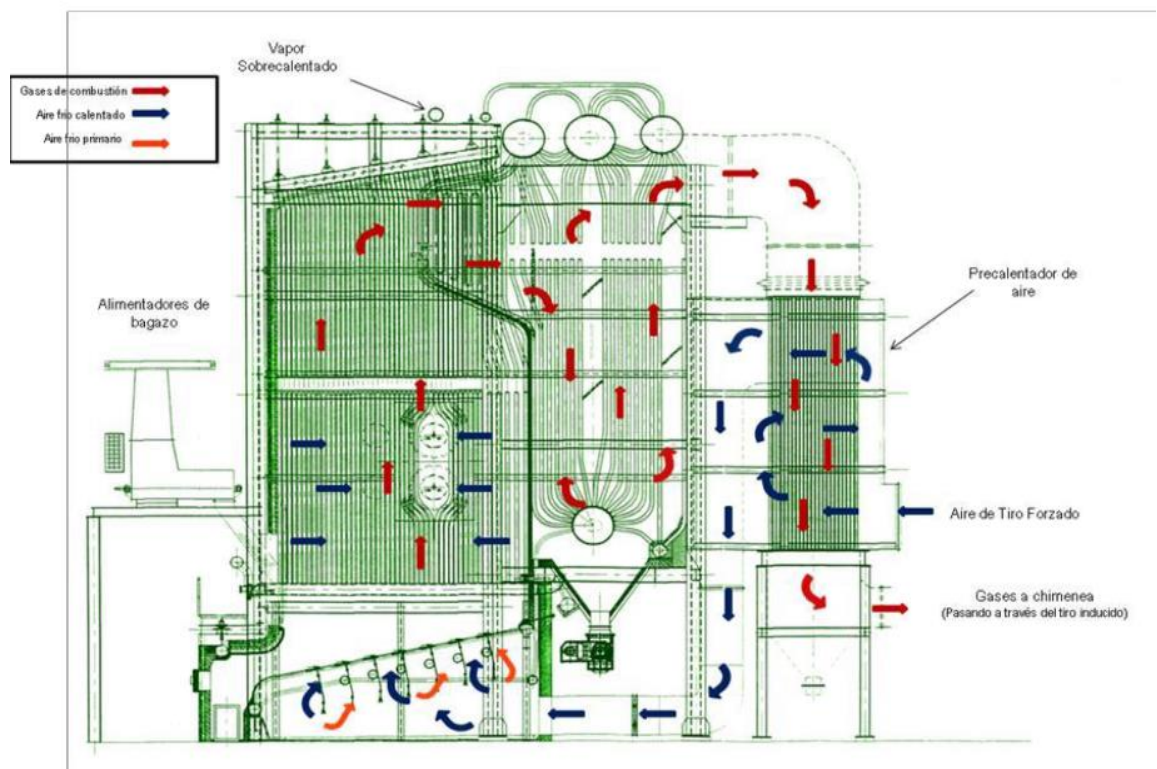


Figura N°3: Flujos de aire y gases de combustión en el interior de una caldera B&W

Fuente: Tesis de Ruiz, Cinthia (2012)

#### E. ECONOMIZADORES:

El economizador es una superficie de transferencia de calor, que tiene como objetivo recuperar parte del calor excedente de los gases de combustión debido a su temperatura para transferirlo como calor sensible al agua de alimentación al caldero, antes de que se mezcle con el agua que circula dentro de ésta. Este calor aprovechado, mejora la economía de la caldera. El economizador está compuesto por un banco de tubos de acero al carbono diseñado para transferir el calor

excedente de los gases de la combustión a un fluido, generalmente agua de alimentación para la caldera, un economizador típico consiste en un arreglo de tubos dentro de los cuales circula el agua de alimentación para la caldera antes de entrar a ella; los gases de combustión circulan por fuera de los tubos, cediendo parte de su calor sensible al agua contenida en ellos, esta última alcanza el estado de líquido saturado. (Sánchez y Quesquén, 2017)

#### **F. EVAPORADORES:**

Son superficies de transferencia de calor que cubren parcial o totalmente las paredes del horno. Dentro de este conjunto de tubos ocurre el proceso de evaporación a presión y temperatura constante en el cual el agua en estado de líquido saturado se transforma en vapor saturado. Reducen la transferencia de calor hacia los elementos estructurales. Las construcciones de tubos enfriados facilitan grandes y óptimas dimensiones del hogar, techos, tolvas y montajes de los quemadores, así como el uso de las pantallas tubulares, planchas o paredes divisoras, para aumentar la superficie absorbente del calor en la zona de combustión. El uso de estas paredes reducen las pérdidas de calor al exterior. (Ruiz, 2012)

En el domo superior de la caldera se realiza la separación del agua-vapor contenido en el vapor húmedo que sale de las superficies evaporativas. Durante la operación se realizan extracciones periódicas de una fracción del volumen de líquido y la adición de productos químicos que regula la cantidad de sales en el agua. Mientras que el domo inferior sirve como colector-distribuidor. La cantidad de líquido en la cámara de agua determina el volumen de este líquido que contiene la caldera y tiene como límite inferior un cierto nivel mínimo de agua, el cual no debe descender nunca durante la operación. El volumen del agua tiene gran influencia en las condiciones de funcionamiento de la caldera, así que existe diferencia entre las calderas de pequeño volumen con los de gran volumen; las calderas de gran volumen de agua son las utilizadas en la industria azucarera porque proporcionan grandes volúmenes de vapor sin que disminuya la presión. (Ruiz, 2012)

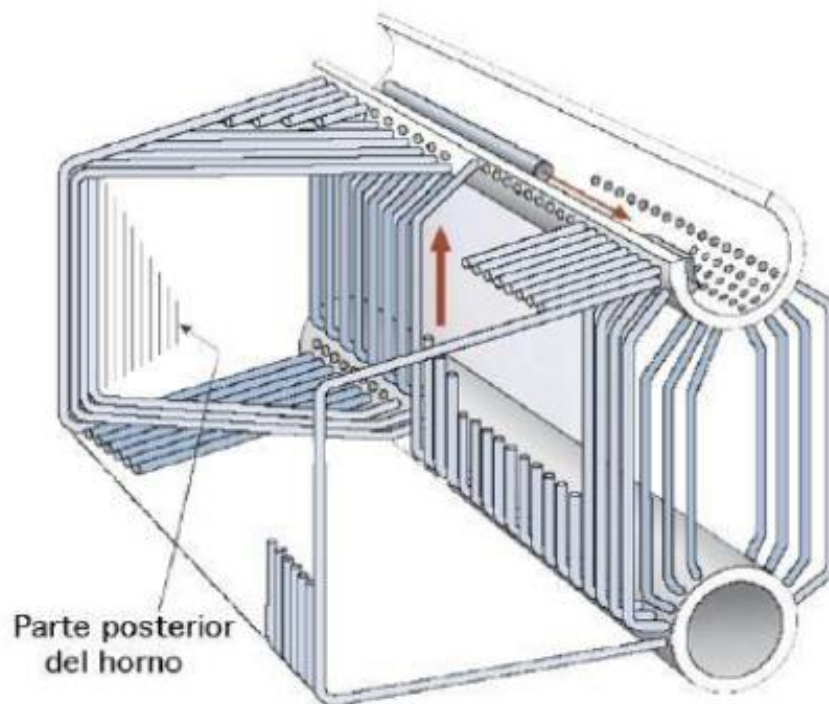


Figura N°4: Haz convectivo de un evaporador.

Fuente: Tesis de Ruiz, Cinthia (2012)

#### G. SOBRECALENTADORES:

Para cada presión de vapor saturado le corresponde una determinada temperatura de saturación, el calor añadido al vapor saturado a presión constante se conoce como sobrecalentamiento y da como resultado un vapor con una mayor temperatura que la indicada en la curva de saturación, el sobrecalentamiento ocurre cuando el vapor saturado sale del domo superior del caldero y es conducido a un banco de tuberías en donde el vapor absorbe mayor cantidad de energía calorífica por convección y radiación. Las ventajas del vapor sobrecalentado son:

- El vapor sobrecalentado posee un alto valor de entalpía debido a su temperatura y presión.
- El vapor sobrecalentado presenta un mayor nivel energético para su utilización en las turbinas de vapor, con el cual el trabajo desarrollado en estas últimas es mucho mayor. Por lo general el vapor sobrecalentado se genera

hasta un valor de temperatura de 540 °C a la cual trabaja con mayor eficiencia. (Sánchez y Quesquén, 2015)

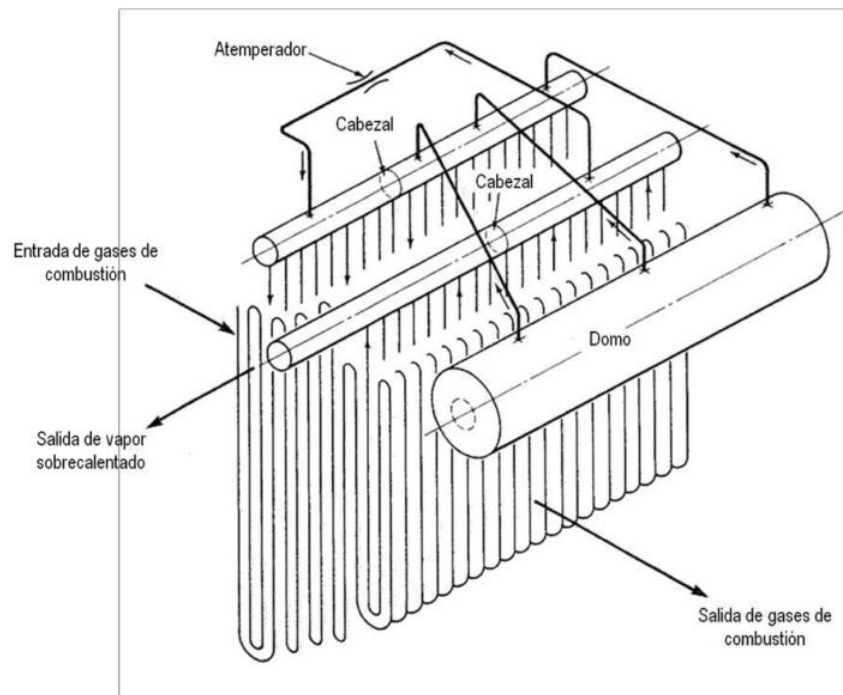


Figura N°5: Esquema de un sobrecalentador.

Fuente: Tesis de Ruiz, Cinthia (2012)

## H. PRECALENTADORES DE AIRE:

El precalentador de aire tiene por finalidad calentar el aire de la combustión; mediante la recuperación del calor sensible de los gases de la combustión antes de ingresar a la chimenea. El uso de aire precalentado para la combustión acelera la temperatura de ignición y fomenta una combustión a mayor velocidad y completa, incrementando la temperatura de llama adiabática. Las ventajas que se obtienen con el precalentamiento del aire de combustión son: incremento en la producción de vapor del caldero, aprovechamiento del calor sensible de los gases de la combustión, que de otra forma se perdería, lo que significa un incremento del rendimiento de la unidad generadora de vapor o economía del combustible utilizado. (Sánchez y Quesquén, 2015)

### **5.2.3 CLASIFICACION DE CALDERAS BAGACERAS SEGÚN EL TIPO DE HORNO :**

Los tipos de hornos más empelados para la combustión de bagazo u otro tipo de biomasa son los siguientes:

#### **A. HORNO DE GRADILLA:**

Es el tipo de horno clásico, que se emplea con mayor frecuencia, está formado por pequeñas placas de fundición, dispuestas en escalones. Consta de tres partes:

- Parte superior, o placa anterior, sin aberturas para el flujo del aire y en el cual el bagazo se seca antes de ingresar a la parrilla.
- La parrilla propiamente dicha, correspondiente a los eslabones. Algunos fabricantes aumentan progresivamente el espacio entre los eslabones, con la finalidad de permitir un mejor flujo de la cantidad de aire que pasa a través del bagazo, permitiendo mejorar la combustión.
- Cenicero, conforma la parte inferior de la parrilla, sobre la que se completa la combustión del bagazo y cuyas cenizas caen entre las barras al colector de cenizas. (Muñoz,2015)

#### **B. HORNO DE HERRADURA:**

Conocido como horno Cook, es un modelo más reciente, que sustituye al horno de gradilla. En este tipo de horno, el bagazo cae directamente desde el alimentador al hogar que tiene forma de herradura, el bagazo forma un montón cónico. Así mismo por medio de toberas colocadas alrededor de la herradura se insufla el aire de la combustión que puede estar a temperatura ambiental o precalentado, posteriormente el bagazo se consume y cae sobre sí mismo. Las cenizas se acumulan en el fondo del horno, para lo cual se necesita una altura un poco mayor que el horno de gradilla. Tiene la ventaja de no emplear barras ni soportes para ellas. Este horno presenta una combustión eficiente y tiene un excelente desempeño en su operación. (Muñoz, 2015)

### **C. HORNO WARD:**

Este horno es similar al horno Cook, consiste en una placa de hierro colado que permite la circulación de una pequeña porción de aire. El bagazo se quema en el centro de él, en la forma de un montón cónico. El inconveniente de este tipo de horno, es la necesidad de tener un horno separado para que su calor se concentre en la combustión del bagazo, haciendo que los gases calientes formen un circuito completo antes de llegar a la superficie de calentamiento. Con el diseño Ward, el horno se coloca por debajo de la superficie de calentamiento y para evitar que sufra desgaste, se interpone un arco inclinado, que cubre la mayor parte del espacio vertical inmediato arriba del horno, refleja el calor del bagazo en combustión y separa al mismo tiempo al horno de los tubos que se encuentren a menor temperatura. El horno Ward requiere de un tiro más fuerte que los otros tipos de hornos, se acopla con facilidad al uso de un calentador de aire. Este horno tiene un excelente desempeño y altos rendimientos. (Muñoz, 2015)

### **D. HORNO DISTRIBUIDOR**

Es un modelo reciente en comparación a los hornos convencionales. Así como el horno Cook o el Ward, no presentan una pared cerrada y consta simplemente de un espacio situado entre los tubos del caldero y una parrilla especial plana. El método de alimentación del bagazo es la parte más original del diseño del horno distribuidor. Opera según el horno Ward, por medio de una caída directa; pero en el momento en que se produce la descarga al horno, se insufla aire a presión por medio de un tubo con perforaciones localizado por debajo de esta caída, que corre longitudinalmente a lo largo del fondo de la misma. El aire empuja al bagazo violentamente al horno, combustionando de manera perfecta. Cualquiera que sea el tipo de parrilla que se utilice, los espacios para el aire, a través de la parrilla, ocupan generalmente entre el 3 al 5% del área. La mayor parte del aire de la combustión ingresa con el aire a presión, que empuja el bagazo al horno. Se considera que este tipo de horno permite reducir el exceso normal de aire a un 30% y consecuentemente mejora el rendimiento. (Muñoz, 2015)

#### 5.2.4 INDICADORES DE OPERACIÓN:

##### **POTENCIA TERMICA SUMINISTRADA:**

La Potencia térmica ( $Q_s$ ) suministrada a la Caldera acuotubular es aquella que desarrolla el bagazo al combustionar dentro del hogar y se evalúa según la siguiente ecuación:

$$Q_s = \dot{m}_B * Pci \dots \dots \dots (1)$$

Dónde:

$\dot{m}_B$  =Flujo másico del bagazo

Pci = Poder calorífico inferior del bagazo

- **POTENCIA TERMICA DE GENERACION DE VAPOR :**

La Potencia térmica de generación de vapor ( $Q_u$ ) , es aquella que es aprovechada por el vapor para transformarse desde el estado de líquido comprimido a vapor sobrecalentado a la presión de operación del caldero, se evalúa según la siguiente ecuación:

$$Q_u = \dot{m}_v * (h_2 - h_1) \dots \dots \dots (2)$$

Dónde:

$\dot{m}_v$  =Flujo de vapor generado por hora,

$(h_2 - h_1)$ =Variación de entalpía del estado de vapor sobrecalentado evaluado a la presión y temperatura de generación de vapor sobrecalentado en comparación a la entalpía de líquido comprimido a la temperatura de ingreso del agua al economizador del caldero.

- **EFICIENCIA TERMICA:**

A través del método directo o método de entrada –salida se evalúa la eficiencia térmica de la caldera. Refleja la influencia de la variación del estado de operación de la caldera incluyendo los arranques y paradas del quemador así como las purgas de la caldera.

Como su nombre lo indica consiste básicamente en medir directamente los flujos de ingreso y salida de calor del sistema, obteniendo directamente los valores de Q y P. Exige la disponibilidad de instrumentos de medición adecuados, para registrar el volumen, presión, temperatura y composición en el caso de aire y combustible, la presión y cantidad de vapor producido. Su valor para calderas bagaceras es relativamente variable oscilando entre valores de 60 a 70 %.

Esta eficacia puede ser evaluada usando la fórmula:

$$\eta = \frac{\text{Potencia Termica de generacion de vapor } (Q_u)}{\text{Potencia termica suministrada}(Q_s)} * 100\% \dots \dots (3)$$

$$\eta = \frac{\dot{m}_v * (h_2 - h_1)}{\dot{m}_c * P_{ci}} * 100\%$$

### **5.3 TECNICA DE AIRE SOBRE FUEGO.**

#### **5.3.1 REFERENTE AL BAGAZO.**

El bagazo es el residuo o subproducto del proceso de molienda de la caña de azúcar, contiene el jugo residual y la humedad proveniente del proceso de extracción. El bagazo producido, equivale aproximadamente a una tercera parte de la caña de azúcar molida, se utiliza como combustible en la generación de vapor. El poder calorífico inferior del bagazo varía muy poco para las diversas variedades de caña, con un valor promedio de 7130 kJ/kg de bagazo seco libre de ceniza, pero el bagazo nunca está libre de ceniza; en el caso de un bagazo con 52% de humedad y 2 % de ceniza (sobre la base de materia seca) el valor calorífico es 7130 kJ/kg, el poder calorífico real del bagazo quemado en la parrilla es función de la humedad presente. (Huanca y Gamarra, 2017)

El bagazo o fibra residual de la caña de azúcar luego de la molienda, es un combustible natural utilizado para producir vapor sobrecalentado en las fábricas azucareras. La densidad varía entre 120-160 kg/m<sup>3</sup>. Esta constituido de fibra, agua, solidos solubles y cenizas pero es importante conocer su composición química que



afecta su uso como combustible. La humedad del bagazo que ingresa a las calderas es alrededor del 50%, debido a la evaporación que tiene al permanecer en la pila de almacenamiento, y también al efecto en el secado que se logra con el uso de agua caliente durante la maceración, con el objeto de incrementar la extracción de sacarosa, extracción que no se puede realizar con agua fría; el uso de agua caliente no solamente asegura la obtención del jugo tibio, sino que aumenta la temperatura del bagazo sobre la temperatura ambiente, con lo cual se tiene dos efectos beneficiosos y son:

- Un secado parcial del bagazo.
- Una temperatura elevada del bagazo entrante a la caldera, lo cual significa un incremento del potencial calorífico del bagazo a través de la reducción de la diferencia de temperaturas entre el agua contenida con el bagazo y la temperatura de evaporación del agua dentro del caldero. (Huanca y Gamarra, 2017)

La reacción de combustión es una forma especial de oxidación en el cual el oxígeno contenido en el aire se combina con elementos combustibles, tales como el carbono, hidrógeno y en menor porcentaje el azufre. Se requiere de una adecuada relación aire/combustible, así como de una temperatura de ignición para que la combustión se acelere, las reacciones químicas deben tener condiciones adecuadas para una eficiente combustión, para lo cual es necesario:

- Una adecuada relación entre el oxígeno y el combustible.
- La mezcla de combustible y aire debe de llevarse a cabo, de modo uniforme de tal forma que cada partícula de combustible tenga oxígeno alrededor para ayudar a la combustión.
- La temperatura de ignición permite que el combustible reaccione sin la necesidad de calor externo adicional.
- Los elementos fundamentales que producen calor durante la reacción son el carbono, el hidrógeno, así mismo el azufre cuando se oxida rápidamente, es también una fuente de generación de energía térmica, pero su presencia en los combustibles presenta efectos nocivos. (Huanca y Gamarra, 2017)

### **5.3.2 COMBUSTION CONVENCIONAL DEL BAGAZO:**

La diferencia de presión, conocida como tiro se expresa por lo general en milímetros o pulgadas de agua; su medición se realiza por encima o por debajo de la presión atmosférica. El tiro es necesario para un buen funcionamiento del hogar de la caldera, con el fin de poder suministrar el aire necesario para la combustión completa y arrastrar los gases de la combustión hacia el exterior a través de la chimenea. El tiro puede ser de dos tipos: natural o mecánico. El tiro natural se produce térmicamente por diferencia de densidades entre los fluidos, mientras que el segundo se realiza mediante el uso de ventiladores. Para el suministro del aire para la combustión en el caldero se cuenta con ventiladores centrífugos accionados por motores eléctricos asíncronos o síncronos, que succionan el aire a la presión y temperatura ambiental, una parte del flujo total del aire es impulsado hacia la parte inferior de la parrilla y utilizado en la combustión del bagazo que se quema en el horno, el aire es suministrado en proporción a la cantidad de bagazo quemado en la caldera a fin de mantener una mezcla de aire y combustible adecuado. (Sánchez y Quesquén, 2015)

Los ventiladores over fire extraen normalmente una fracción del aire suministrado por el ventilador de tiro forzado y lo envían mediante ductos a un grupo de toberas que están localizadas en la periferia del hogar de la caldera a fin de suministrar aire a presión para distribuir uniformemente el bagazo en la parrilla, esto permite mantener una combustión eficiente y estable, y también permite refrigerar las tolvas que suministran el bagazo al hogar. El tiro inducido, permite crear una depresión en la caldera para poder evacuar los gases de combustión con ventiladores centrífugos colocados entre la caldera y la chimenea. El efecto del tiro inducido es reducir la presión de los gases de la combustión por debajo de la presión atmosférica y descargar los gases por la chimenea con una presión superior a la presión atmosférica. (Sánchez y Quesquén, 2015)

El proceso de combustión de bagazo se lleva a cabo a una cierta velocidad, la cual depende principalmente de las temperaturas a las que se encuentren el horno, el

bagazo y el aire primario. Es preferible, que se tomen acciones para que dicha velocidad sea lo más alta posible, así se evitará que bagazo sin quemar se acumule sobre la parrilla del horno. Mucho de este bagazo se quemará lentamente, otra parte saldrá en las cenizas, sin aportar calor. La combustión dentro del horno se lleva a cabo al completarse secuencialmente varias etapas, algunas de las cuales consumen energía y otras ceden energía (calor). En la figura siguiente, se ven gráficamente las etapas de la combustión, las temperaturas promedio a la que se presentan y los procesos a los que el bagazo se somete desde que entra al horno, hasta que se oxida totalmente. El bagazo ingresa al horno con una temperatura entre 38 - 60 °C (100 y 140 °F), dependerá de si viene directamente de molinos o si procede del sistema de almacenaje y manejo interno (bagacera). Si viene de molinos dependerá de la temperatura del agua de imbibición. (Muñoz, 2015)

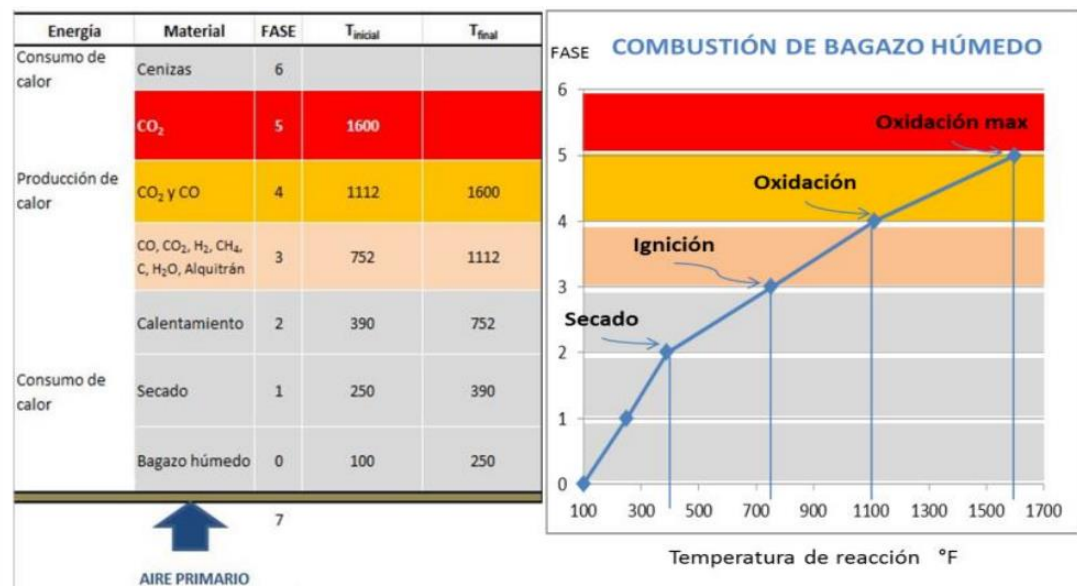


Figura N° 6: Combustión del bagazo húmedo.

Fuente: Sánchez (2013)

La primera etapa que sufre el bagazo dentro del horno es la etapa de secado, el agua líquida contenida en el bagazo se deberá evaporar, para que esto suceda, al bagazo se le debe aumentar la temperatura más allá de 100 °C (212°F), se ha observado en el horno que en 121 °C (250 °F) empieza a darse de manera constante la evaporación. En 200 °C (390 °F) la humedad se ha evaporado

totalmente, una segunda etapa se inicia donde el carbono y el hidrógeno de la fibra, siguen calentándose hasta que los componentes volátiles empiezan a formarse y se expanden en forma de gases. En estas primeras etapas, el bagazo consume calor por lo que son etapas endotérmicas y constituyen una pérdida de calor, aunque estas etapas son inevitables, sí pueden minimizarse reduciendo el tiempo en que se llevan a cabo. Algunas estrategias para reducir dicho tiempo y así aumentar la velocidad de combustión son:

- Aumentar la temperatura del bagazo, incrementando la temperatura del agua de imbibición.
- Aumentar la temperatura del aire primario, esto reduce el tiempo de secado notablemente.
- Disminuir la humedad del bagazo.
- Distribuir y dispersar correctamente el bagazo sobre la parrilla perforada.
- Aumentar la temperatura del horno. (Muñoz,2015)

Las siguientes dos etapas del proceso de combustión son exotérmicas, es decir, que generan calor, la primera de estas es la ignición de los volátiles generados y los sólidos combustibles secos, estos entran en reacción con el oxígeno presente en el horno. Durante la etapa de ignición 400 °C (>750 °F) se presentan todos los posibles productos de la combustión, tales como monóxido de carbono, dióxido de carbono, vapor de agua, metano, hidrógeno, etc. Estos se producirán media vez la temperatura del horno se encuentre aproximadamente entre 400 - 593 °C (750 - 1100 °F), si el horno se encuentra entre 593 - 870 °C (1100 - 1600 °F) es muy probable que los únicos productos de la combustión sean el dióxido, monóxido de carbono y vapor de agua, esta etapa se considera de oxidación pura. Arriba de 870 °C (1600 °F) el bagazo se oxidará perfectamente y si el exceso de aire es el adecuado solo se obtendrá dióxido de carbono y vapor de agua, esta etapa es la ideal y debiera ser uniforme y constante en toda la superficie del horno. (Muñoz, 2015)

La última etapa es considerada endotérmica, es el calentamiento de las cenizas. Todo el material que no entró en reacción, tales como arena, bagazo que no se calentó arriba de 400 °C (750 °F) y todas las cenizas del carbono sólido que sí

entró en combustión, forman cenizas y se depositan en el horno y en los ceniceros de la caldera, cuando estos son retirados calientes, se presenta una pérdida de calor que va al drenaje. De lo anterior puede concluirse que una temperatura mínima eficiente en el horno debiera ser de 593 °C (1100 °F) mientras que arriba de 870 °C (1600 °F) representa una operación óptima. Un horno por debajo de 400°C (750 °F) estará prácticamente apagándose, mientras que en un horno debajo de 200 °C (390 °F) la combustión no es ni siquiera sostenible. El aire primario sirve de comburente pero también ayuda a secar y calentar el bagazo, para colaborar efectivamente con la reducción de la velocidad de combustión, especialmente de las etapas endotérmicas, su temperatura mínima debiera estar por encima de los 200 °C (390 °F). (Muñoz, 2015)

### **5.3.3 EFECTO DE LA TURBULENCIA:**

Los flujos de aire más utilizados en las calderas bagaceras son el aire primario, que es el encargado de proveer oxígeno para las reacciones químicas, es fundamental para secar el bagazo y también para mantener limpios los orificios de la parrilla. Algunas calderas cuentan con entradas de aire por detrás del horno, este aire ingresa con el fin de levantar el bagazo de la superficie de las pilas sobre la parrilla y dar la fuerza inferior a un torbellino de mezcla que circule por el área de llama más caliente del horno. También existen entradas de aire adelante del horno el cual tiene dos funciones, primero lanzar el bagazo que entra al horno para que presente una trayectoria de tiro parabólico y así las partículas más pequeñas tengan suficiente tiempo para arder en el aire; segundo, dar la fuerza al torbellino de mezcla que circula por el área de la llama más caliente. (Muñoz, 2015)

El proceso de combustión es extremadamente dependiente del tiempo, la temperatura y la turbulencia. Es importante el tiempo en que las partículas de combustible están en contacto con partículas de aire a la mayor temperatura posible, un tiempo corto puede ser inadecuado porque queda en el horno combustible sin quemar, por lo tanto, una cantidad significativa de energía se pierde. Con un equilibrio correcto de tiempo y mezcla turbulenta de aire-

combustible, se conseguirá una combustión completa. Además, un control adecuado de la temperatura del hogar ofrecerá la más alta eficiencia. La combustión será perfecta a medida que dentro del horno cada carbono (C) encuentre dos oxígenos (O<sub>2</sub>), dado que tanto el bagazo como el aire entran por separado, se hace necesario mezclarlos íntimamente dentro del horno, para esto es necesario que exista una suficiente cantidad de flujo turbulento de bagazo y aire. (Muñoz, 2015)

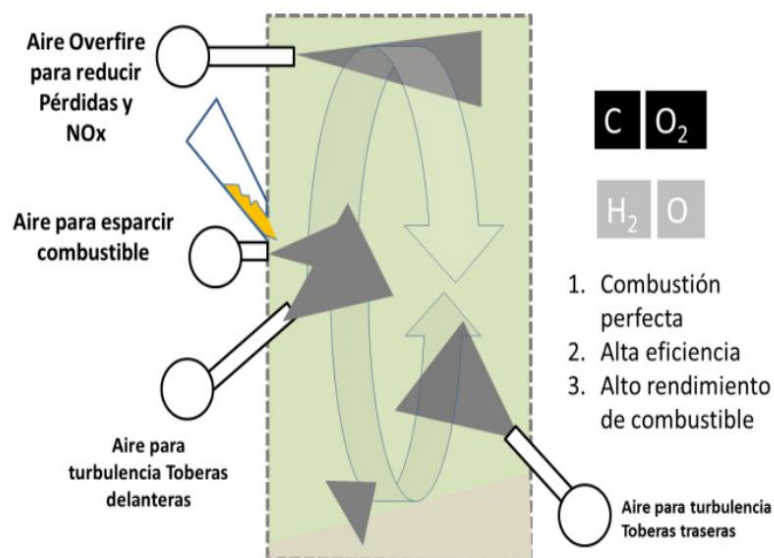


Figura N° 7: Flujos de aire dentro de un horno para la generación de turbulencia  
Fuente: Sánchez (2013)

La turbulencia es el estado de movimiento del fluido que se caracteriza por la aleatoria y caótica vorticidad tridimensional. Cuando la turbulencia está presente, domina todos los demás fenómenos de flujo y los resultados en la disipación de energía, mayor mezcla, transferencia de calor y la fricción. Si no hay vorticidad tridimensional, no hay ninguna turbulencia real. Para que exista turbulencia dentro del horno de una caldera debe haber cruce de trayectorias de C y O<sub>2</sub>. (Muñoz, 2015)

El cruce de trayectorias se presenta debido a que:

- El tamaño de partícula respecto del remolino: si la partícula de bagazo es lo suficientemente pequeña no se saldrá del remolino de mezcla, lo que le permitirá oxidarse dentro de él. Por otra parte si es demasiado grande, el remolino de aire no podrá contenerla y se separarán, dando como resultado una partícula que caerá sobre la parrilla.
- La cantidad de partículas por remolino: si las partículas de bagazo están muy compactadas entre sí, un remolino de mezcla no podrá contenerlas, si existe un solo remolino para pocas partículas aumentará la probabilidad que se oxiden, por ello es tan importante la atomización del bagazo.
- El oxígeno disponible en remolino: En cada remolino de aire debe haber la mayor cantidad de oxígeno posible, el sobre-exceso de aire en un remolino de mezcla también será exceso de nitrógeno el cual es inerte.
- El efecto de la gravedad: Las partículas de bagazo que no son atrapadas por remolinos de mezcla, son rápidamente depositadas sobre la parrilla por el efecto de la gravedad, un aire primario uniforme y estable entrando en la parrilla retarda el efecto de dicha gravedad.
- La inercia de la partícula: La velocidad y ángulo de las partículas de bagazo entrando al horno deben ser controlados para evitar que la misma inercia de la partícula favorezca romper con los remolinos.
- Otras fuerzas externas: El vacío del hogar, el efecto de materia extraña más pesada en el bagazo y la geometría del horno y de las toberas de aire secundario pueden ser otros factores a tomar en cuenta para mantener la turbulencia. (Muñoz, 2015)

#### 5.3.4 AIRE SOBRE FUEGO:

Existe otro tipo de aire que se hace ingresar arriba de la zona de llama del horno, a este flujo de aire se le conoce como aire sobre fuego (over fire), pocas calderas del medio cuentan con este flujo, este se utiliza para ofrecer una cortina de aire la cual permite a las moléculas de CO “atrapar” un oxígeno más y convertirse en CO<sub>2</sub>. El aire sobre fuego también se utiliza como medio de retención de partículas sólidas de bagazo en suspensión, por efecto del aire cruzado de sobre fuego quedan atrapadas y regresan al área de llama del horno, de otra forma, atraídas por el vacío del ventilador inducido podrían salir del horno. Por lo tanto, el aire de sobre fuego ayuda a minimizar las pérdidas por combustión incompleta tanto gaseosas como sólidas. Todo el aire que no es aire primario debe calcularse en base al exceso de aire que necesite la combustión, de esta manera se asegura que el aire secundario no provoque una pérdida por arrastre de calor. (Muñoz, 2015)

Al instalarse un inyector secundario en la caldera, el aire suministrado al hogar permite incrementar la turbulencia en la zona de combustión, tomando por nombre como "aire de turbulencia". Este es un factor de mayor importancia para la combustión del bagazo, ya que permite una mezcla óptima entre el aire con el combustible y un mayor calor de reacción liberado en el hogar. En las calderas modernas el aire secundario se introduce al hogar a través de toberas tangenciales, que se caracterizan por estar colocadas en las esquinas del horno, con lo cual inyectan el aire en dirección tangencial, generando la rotación de la masa gaseosa en combustión. Por lo general se dispone toberas ubicadas por niveles, permitiendo la formación de torbellinos organizados de manera tal que giren de forma alterna en diferente sentido, lo que provoca un aumento de la turbulencia y un intercambio de energía interna entre los elementos en reacción. Este tipo de calderas constituyen una opción muy favorable para el quemado de bagazo en suspensión al 100%, pero es de poca aplicación práctica cuando los hornos son de poca altura; y en caso de remodelación, es sólo aplicable a calderas de sección transversal cuadrada. Dichas calderas se hacen óptimas para combustibles con granulometría fina y uniforme, secos. (Rodas y Vargas, 2016)



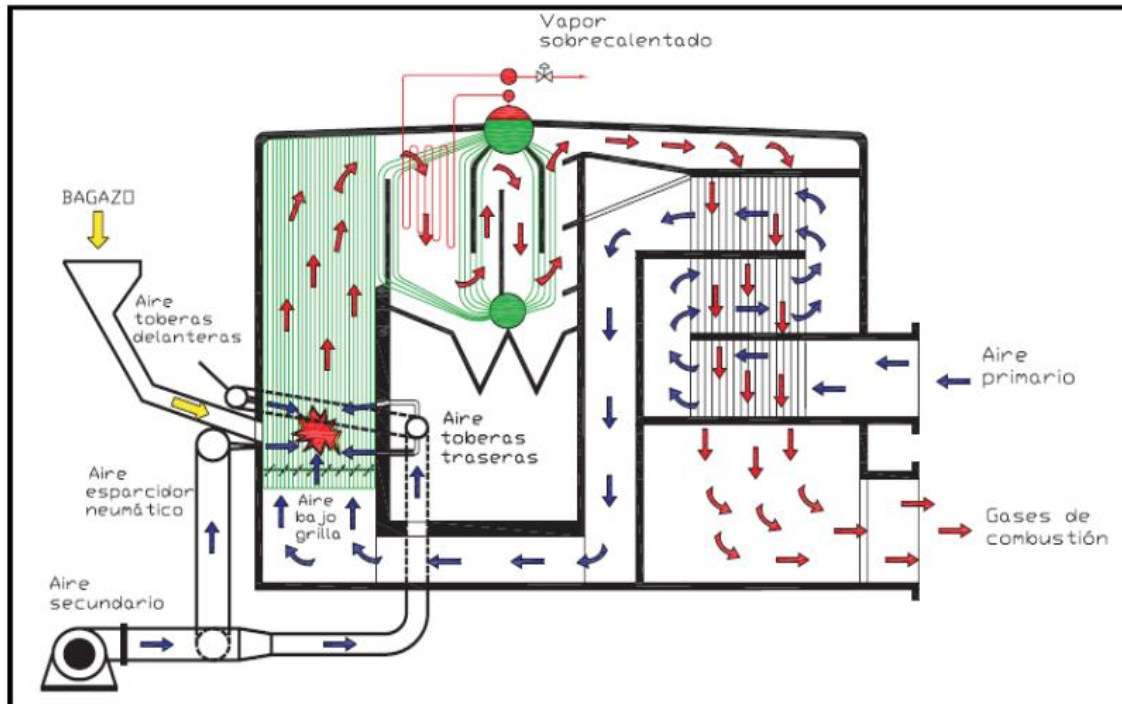


Figura N°8: Sistema de inyección de aire secundario.

Fuente: Tesis de Rodas y Vargas (2016)

El aire secundario cumple con los siguientes propósitos:

- Penetra en la zona de combustión y provoca turbulencia.
- Crea turbulencia para una óptima combustión.
- Previene la estratificación del flujo de gases de la combustión.
- Permite el quemado en suspensión.
- Completa la combustión de las partículas reactantes.
- Reducir las emisiones de CO y NO<sub>x</sub>.
- Permite una mejor mezcla aire-combustible.
- Reduce el tiempo de residencia en el horno.(Alderetes,2016)

El aire primario es suministrado por un ventilador de tiro forzado a presiones bajas (100–180 mmca) que puede ser accionado de forma manual o automática. El aire primario permite también remover las cenizas formadas sobre el bagazo, refrigera la parrilla y ayuda a la quema del bagazo en suspensión. La temperatura del aire primario precalentado en calderas convencionales varía entre 150-220°C. En las calderas de moderno diseño, el aire primario alcanza temperaturas entre

220-320°C. Otro de los impactos importantes que produce el aire primario en la combustión es su acción sobre la velocidad de ignición, permitiendo incrementarla cuando se proporciona de manera adecuada y la retarda cuando el exceso de aire es inapropiado. Mientras que el aire secundario representa entre el 15-30% del aire total y es proporcionado a una temperatura mayor que el aire primario (220-350°C). El aire secundario se inyecta a altas presiones (400-550 mmca) a través de toberas tangenciales de alta velocidad regulada por un dámper y distribuida de manera estratégica en el hogar. (Alderetes, 2016)

Las toberas están dispuestas en el perímetro del hogar a diferentes alturas del lecho en combustión de tal modo que puedan aportar aire en distintas partes del flujo gaseoso y generar la velocidad necesaria para la reacción.

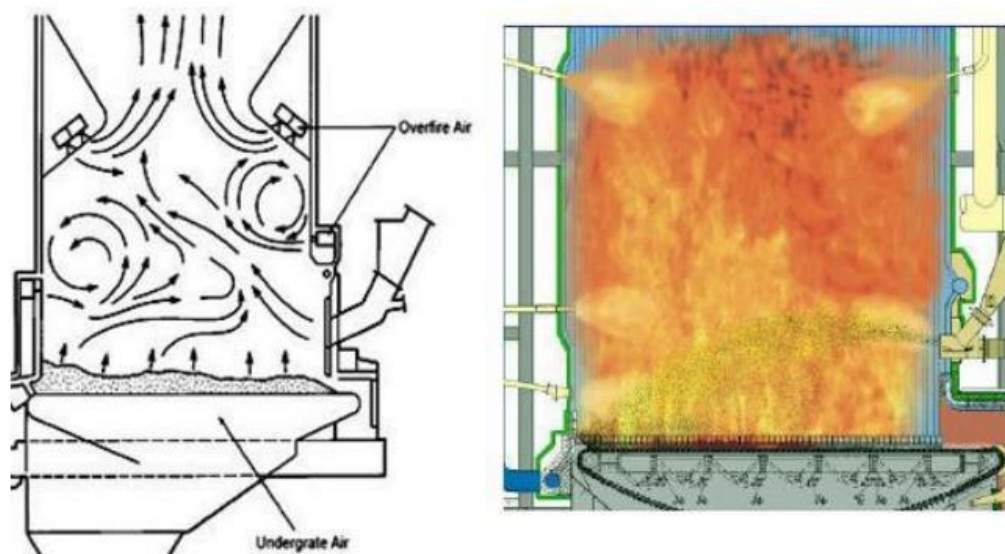


Figura N°9 : Distribución del aire secundario

Fuente: Texto calderas a bagazo (Alderetes)

El ventilador de aire secundario o de over fire, tiene por función absorber una determinada cantidad de aire de la corriente impulsada por el ventilador de tiro forzado. El aire secundario se lleva a la parte inferior de la entrada de bagazo del caldero, actuando como un atomizador y así mismo alimente de oxígeno a la

reacción de combustión. Su función es distribuir uniformemente el bagazo en la parrilla, permitiendo mantener una combustión eficiente.(Andrade,2015)

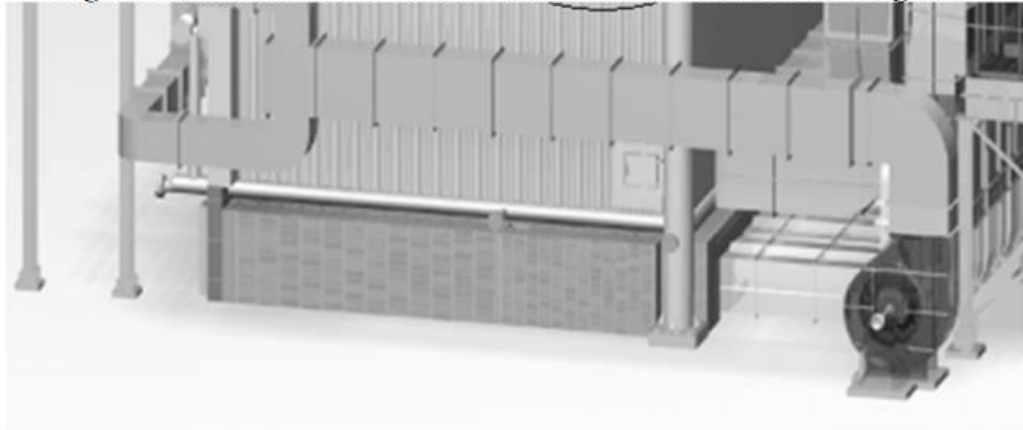


Figura N° 10: Ubicación del ventilador de aire secundario.

Fuente: Tesis de Andrade (2015)

### 5.3.5 VENTILADORES:

Para el suministro del aire de la combustión se utilizan los ventiladores de tiro forzado (ventiladores propiamente dichos), y para la aspiración de los gases de combustión se utilizan los ventiladores de tiro inducido (exhaustores). Un ventilador es una turbomáquina hidráulica que consta de un rodete o impulsor giratorio, rodeado de una envolvente estática o carcasa. En el ventilador se incrementa el contenido energético del gas mediante el rodete, lo cual crea una diferencia de presiones y produce la impulsión del gas. La diferencia entre un impulsor y un exhaustor, es que el primero descarga los gases venciendo una cierta presión a la salida, mientras que el exhaustor, extrae los gases de un recinto por aspiración y los descarga a presión por la chimenea. Deben tener una capacidad superior en un 15% al flujo a máxima carga para suplir las pérdidas por ensuciamiento en la caldera, por mala calidad del combustible o por el desgaste de los mismos ventiladores. El tiro mecánico requerido usualmente fluctúa entre 0 y 380 mmca, el cual es necesario para proporcionar la velocidad adecuada a los gases de combustión y su correcta evacuación, por lo general se emplean grandes ventiladores a baja velocidad. (Andrade, 2015)

En la práctica se prefieren ventiladores de alta velocidad que son más pequeños y más económicos para su instalación y por el espacio que ocupan. Las leyes que se aplican en los ventiladores en general y que permiten su estudio, se basan en la consideración general de un rendimiento constante:

- El flujo másico o caudal de aire (Q) es directamente proporcional a la velocidad de rotación del ventilador (N).
- La altura de presión (H) es directamente proporcional al cuadrado de la velocidad de rotación (N) del ventilador.
- La potencia (P) es directamente proporcional al cubo de la velocidad de rotación (N) del ventilador. (Andrade, 2015)

Según estas leyes de semejanza para los ventiladores en función de las variables mencionadas, estas se relacionan de la siguiente forma:

$$Q_2 = Q_1 * \left(\frac{N_2}{N_1}\right) \dots \dots \dots (4)$$

$$H_2 = H_1 * \left(\frac{N_2}{N_1}\right)^2 \dots \dots \dots (5)$$

$$P_2 = P_1 * \left(\frac{N_2}{N_1}\right)^3 \dots \dots \dots (6)$$

(\*) Si la velocidad de rotación del ventilador varía, mientras que el tamaño del ventilador se mantiene constante.

$$Q_2 = Q_1 * \left(\frac{d_2}{d_1}\right)^3 \dots \dots \dots (7)$$

$$H_2 = H_1 * \left(\frac{d_2}{d_1}\right)^2 \dots \dots \dots (8)$$

$$P_2 = P_1 * \left(\frac{d_2}{d_1}\right)^5 \dots \dots \dots (9)$$

(\*\*) Si el tamaño del ventilador varía mientras que la velocidad de rotación del ventilador y la densidad del gas permanecen constantes. (Rein, 2012)

Los ventiladores utilizados en las calderas son del tipo centrífugo; en el cual el flujo de aire cambia de dirección, en un ángulo de 90°, entre la entrada y salida

del rodete del ventilador. Se tienen tres tipos básicos de rodetes: álabes curvados hacia adelante (forward), álabes radiales (radial), álabes curvados hacia atrás, planos o de perfil aerodinámico (backward). Para el aire secundario se utiliza el ventilador de aspiración simple, con rotor de álabes curvados para atrás. (Alderetes, 2016)

Los designación y terminología de los ventiladores están regidos por diversas normas, pero en el caso de calderos se han difundido las de AMCA (Air Movement and Control Association International. Entre sus normas tenemos las siguientes para ser usadas por el personal de calderas y son:

AMCA 201-02: Ventiladores y sus sistemas.

AMCA 202-98: Solución a problemas

AMCA 203-90: Evaluación del rendimiento y performance.

AMCA803-02: Ventiladores industriales y generación de potencia. (Alderetes, 2016)

El ventilador de rotor con palas inclinadas hacia atrás tiene un alto rendimiento (78 - 90%) y un limitador de potencia. Giran a velocidades altas y tienen tres diseños (álabes rectos, curvos y de perfil aerodinámico). Las velocidades altas generan problemas de erosión cuando hay partículas sólidas. Los álabes de perfil aerodinámico (airfoils) son de mayor rendimiento dentro de los ventiladores centrífugos (84-91%) y con niveles bajos de ruido. Su desventaja es el elevado costo. (Alderetes, 2016)

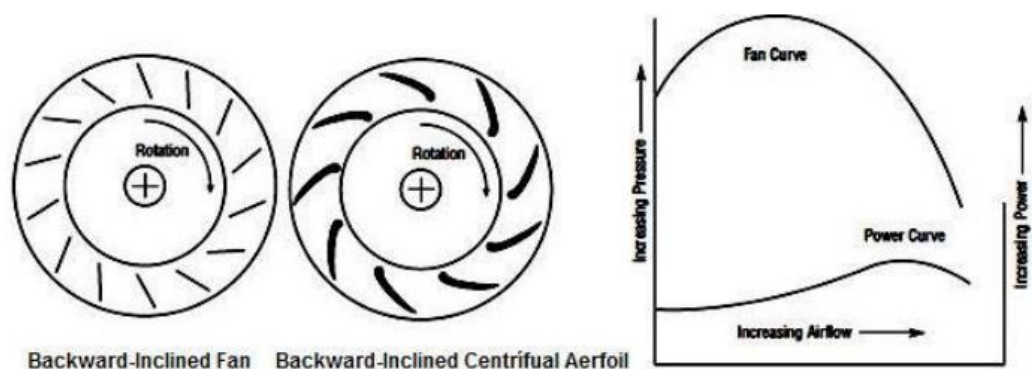


Figura N° 11: Ventilador de álabes inclinados hacia atrás (backward)

Fuente: Texto Calderas a bagazo

Para la determinación de la potencia del motor eléctrico del ventilador (P) en kW, se tiene la siguiente ecuación:

$$P = \frac{Q * H * g}{1000 * \eta_v * \eta_m} \dots \dots \dots (10)$$

Dónde:

Q = Caudal de aire (m<sup>3</sup>/s)

H = Presión estática a desarrollar por el ventilador (mmca)

g = aceleración de la gravedad (9.81 m/s<sup>2</sup>)

$\eta_v$  = Eficiencia del ventilador.

$\eta_m$  = Eficiencia del motor eléctrico.

Las variaciones de la demanda de vapor, exige un adecuado control sobre el suministro de aire, ingreso de bagazo y el tiro, de tal modo que para mantener el exceso de aire correcto y el tiro balanceado en los diversos estados de carga. Esta regulación en los ventiladores puede realizarse de dos formas:

- Apertura o cierre del dámper en el ducto de aspiración o impulsión, con el ventilador a velocidad de rotación constante.
- Variación de la velocidad de giro.

La regulación por cierre del dámper a la salida del ventilador luego que el aire ha sido presurizado, es el método menos eficiente, ya que por estrangulación se reduce la presión y el caudal y se reduce por pérdida de carga la energía entregada al fluido. La forma más difundida y eficiente de regulación se consigue cuando el dámper está ubicado en el ducto de aspiración del ventilador (inlet vane control IVC). Mediante este dispositivo que permite la rotación del segmento de álabes que forman el dámper, se produce la apertura o cierre de los mismos. De esta forma se restringe el flujo y el ventilador sólo impulsa el aire necesario. (Alderetes, 2016)

Para que una caldera pueda operar adecuadamente debe contar con un área suficiente de parrilla para permitir que el combustible combustione de manera eficiente y también con suficiente capacidad de ventiladores de tiro forzado para

suministrar el aire necesario para completar la combustión y descargar los productos de combustión de la caldera al exterior. Las calderas modernas usualmente están equipadas con tres o cuatro ventiladores. El ventilador de aire primario suministra aire caliente a la parte inferior de la parrilla. el ventilador de aire de sobrefuego suministra aire adicional necesario para completar la combustión. El ventilador de tiro inducido evacua los productos de la combustión al exterior, mientras un cuarto ventilador se utiliza para transportar el bagazo hasta el hogar de combustión y es denominado ventilador de distribución de aire. (Rein, 2012)

La respuesta de una caldera ante incrementos de carga o ante una condición de baja presión depende del exceso de capacidad de los ventiladores instalados para acelerar la combustión más allá de la máxima capacidad continua del caldero (MCR). Normalmente, cuando los ventiladores tienen un margen de diseño de 5% se requerirán aproximadamente de 25 minutos para que una caldera operando a su MCR pueda recuperarse de un transitorio de operación correspondiente al 80 % de la presión normal de funcionamiento. Si el margen de diseño es del 20 %, este periodo se reduce aproximadamente de 2 a 4 minutos. (Rein, 2012)

### **5.3 GENERACION DE ENERGIA EN EMPRESAS AZUCARERAS.**

#### **5.3.1 COGENERACION:**

El sistema de cogeneración tradicional en un ingenio azucarero, se caracteriza por la limitación de la producción de la energía eléctrica debido a que el vapor de extracción a la salida de la turbina de vapor es regulado en función a los requerimientos de energía térmica para los procesos. Con este sistema es difícil que la potencia generada por la turbina de vapor sea igual a la potencia eléctrica de generación nominal.

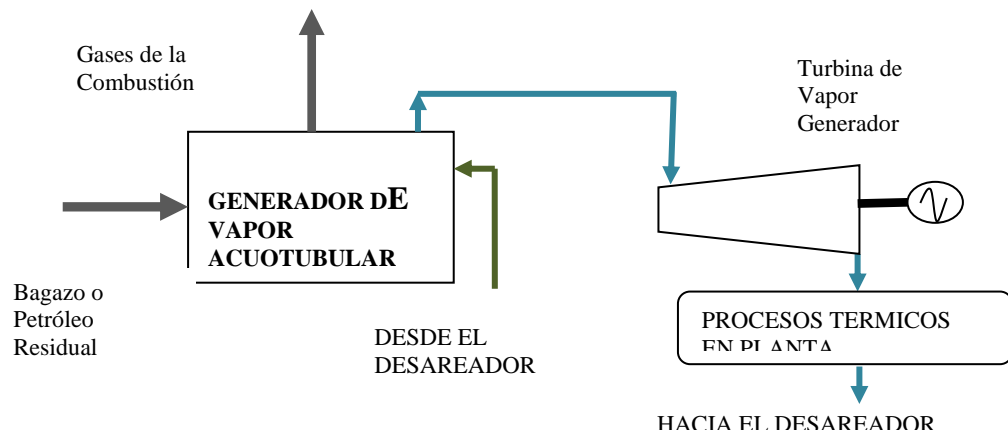


Figura N° 12: Esquema básico de cogeneración.

Fuente: Elaboración propia

### 5.3.2 TURBINAS DE VAPOR-GENERADOR:

Las turbinas de vapor son turbomáquinas térmicas que aprovechan la energía cinética del vapor para generar potencia mecánica, para esto se efectúa el proceso de expansión que permite un salto de entalpía entre las condiciones de ingreso y salida del vapor. Existen turbinas a vapor del tipo radial y del tipo axial, siendo esta última la más utilizada. En comparación con otras máquinas alternativas, como los motores de combustión interna ofrecen una mayor relación potencia/tamaño. En la turbina de vapor, las toberas y diafragmas se diseñan para dirigir el flujo de vapor en chorros bien formados y a alta velocidad sobre los álabes de las turbinas, y ese vapor se expande desde la presión de admisión hasta la presión de escape. Los álabes transforman la energía cinética del vapor en energía de rotación. Existen dos tipos principales de turbinas: de reacción y de acción. Para el caso de las empresas del azúcar la turbina de mayor uso es la de contrapresión, las cuales se caracterizan por realizar la descarga del vapor a una presión superior a la de la presión atmosférica, luego este vapor es utilizado a baja presión en el proceso industrial de planta (Huanca y Gamarra, 2017)

Los generadores sincrónicos o alternadores son máquinas eléctricas rotativas que se utilizan para convertir potencia mecánica en potencia eléctrica de corriente



alterna a un voltaje y frecuencia específica, el término sincrónico se refiere al hecho en el cual la frecuencia de ésta máquina está sincronizada con la velocidad de rotación de su eje. El principio fundamental de operación de los generadores sincrónicos, es que el movimiento relativo entre un conductor y un campo magnético induce un voltaje en el conductor. Una fuente externa de energía de corriente directa o excitatriz se aplica a través de los anillos colectores en el rotor. La fuerza del flujo, y por lo tanto el voltaje inducido en la armadura se regulan mediante corriente directa y el voltaje suministrado al campo electromagnético. La corriente alterna se produce en la armadura debido a la inversión del campo magnético a medida que los polos norte y sur pasan por los conductores individuales. (Sánchez y Quesquén, 2015)

Teniendo en cuenta el siguiente esquema de distribución de Potencias definimos los siguientes términos:

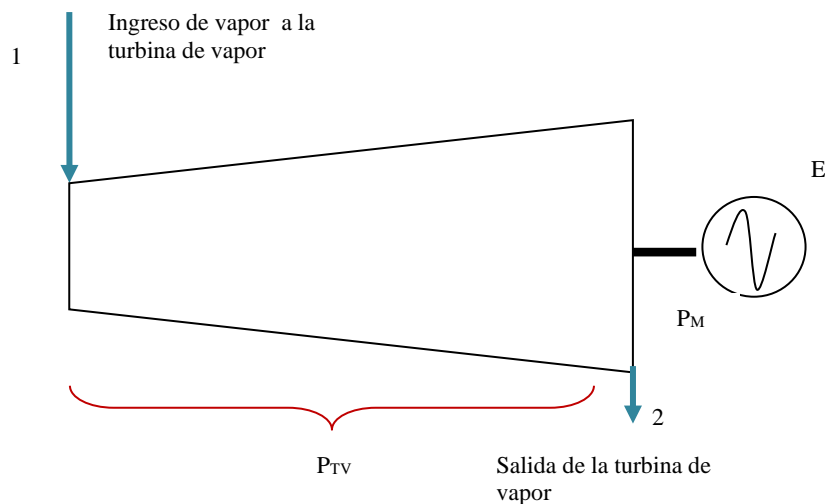


Figura N° 13: Potencias características de una turbina de vapor  
Fuente: Elaboración Propia

**POTENCIA DE LA TURBINA DE VAPOR:**

La Potencia térmica de la turbina de vapor ( $P_{TV}$ ), es aquella Potencia útil generada en la turbina de vapor, es la Potencia real que produce está libre de irreversibilidades. Se evalúa según la siguiente ecuación:

$$P_{TV} \dot{=} m_v * (h_1 - h_2) \dots \dots \dots (11)$$

Dónde:

$\dot{m}_v$  =Flujo de vapor generado por hora,

$(h_1 - h_2)$ =Variación de entalpía del estado de vapor sobrecalentado evaluado a la presión y temperatura de generación de vapor sobrecalentado a la entalpía de salida el vapor húmedo evaluado a la presión de descarga de la turbina de vapor.

**POTENCIA MECANICA DE LA TURBINA DE VAPOR:**

La Potencia mecánica de la turbina de vapor (PM), es aquella Potencia útil generada por la turbina entrante al generador eléctrico, luego suscitarse perdidas por rozamiento en el sistema de transmisión mecánica turbina de vapor y generador eléctrico. Por lo general eficiencia de transmisión mecánica entre la Potencia mecánica de la turbina de vapor y la Potencia de la turbina de vapor es de 98 a 99 %.

**POTENCIA EFECTIVA DEL TURBOGENERADOR:**

La Potencia efectiva del turbogenerador (E) es aquella medible en los bornes del generador eléctrico, y es la potencia disponible real que la central de energía puede generar en condiciones de máxima carga o producción.

$$E = v * i * \sqrt{3} * \cos \emptyset \dots \dots \dots (12)$$

Dónde:

V = Es la tensión medible en voltios a la salida del generador eléctrico.

i = Es la corriente de línea medible a la salida del generador eléctrico.

cos  $\emptyset$  = Es el factor de Potencia.

### **EFICIENCIA TOTAL DEL TURBOGENERADOR:**

Es un indicador de comparación entre la Potencia efectiva del turbogenerador y Potencia de la turbina de vapor.

Esta eficiencia puede ser evaluada usando la fórmula:

$$\eta = \frac{\text{Potencia efectiva del turbogenerador}(E)}{\text{Potencia de la turbina de vapor}(P_{TV})} * 100\% \dots \dots (13)$$

### **5.3.3 PROCESOS INDUSTRIALES:**

El jugo clarificado contiene entre 15 al 20% de concentración de sólidos, según el grado de concentración del jugo original de la caña de azúcar y el método de maceración utilizado. Para conseguir la formación de los cristales de azúcar, el jugo debe ser concentrado hasta el estado de miel. Para alcanzar tal condición es necesaria la eliminación total del agua contenida. En la Evaporación, a través de un proceso de intercambio de calor con vapor saturado a baja presión (20 psi), el jugo se concentra en un jarabe de uso llamado Meladura. El proceso se realiza en varias etapas. Por lo general es un proceso de 5 etapas de evaporación en serie en los cuales el jugo fluye por diferencia de presión entre los evaporadores. (Sánchez y Quesquén, 2015)

El evaporador es un aparato térmico de gran tamaño dotado de espejos en su nivel medio e inferior y formado por un conjunto de tubos verticales que conforman el área de transferencia de calor, en el cual, el jugo en la parte interna de los tubos recibe el calor suministrado por el vapor saturado a baja presión que fluye externamente. Los tachos, son evaporadores al vacío de efecto sencillo diseñados para la manipulación de fluidos viscosos. Al igual que los evaporadores se componen de un cuerpo provisto de tubos verticales de acero soportados por espejos en sus extremos. El tacho es un cristizador evaporativo en el que el grado de sobresaturación se controla y se mantiene por medio de la evaporación del disolvente, en tanto que el material disuelto se cristaliza. (Sánchez y Quesquén, 2015)

## VI. ORGANIZACIÓN Y SISTEMATIZACIÓN DE LAS EXPERIENCIAS LOGRADAS.

En esta etapa se describen las actividades realizadas en el desarrollo del presente trabajo de experiencia profesional:

EMPRESA	INICIO	TERMINO	ACTIVIDAD
<b>Empresa Agroindustrial Pomalca S.A.A.</b>	11.03.2019	20.03.2019	Planificación de las actividades, trabajo de gabinete.
	21.03.2019	10.04.2019	Recopilación de la información para elaboración del balance de energía inicial
	11.04.2019	22.04.2019	Elaboración del balance de energía inicial.
	23.04.2019	06.05.2019	Dimensionamiento del sistema over fire
	07.05.2019	02.07.2019	Fabricación de piezas y sistemas del over fire
	03.07.2019	05.08.2019	Instalación y montaje y pruebas de sistemas fuera de calderas
	06.08.2019	09.08.2019	Conexiones y pruebas en vacío
	10.08.2019	16.08.2019	Balance de energía luego de la implementación del sistema y recolección de datos
	10.08.2019	31.12.2019	Benchmarking entre condiciones de operación de la Caldera N° 2 antes y después de aplicar el over fire

## **VII UBICACIÓN DE LAS EXPERIENCIAS EN EL MARCO DEL SUSTENTO TEÓRICO:**

### **7.1 DESCRIPCION:**

Las experiencias adquiridas durante las actividades realizadas, permiten afirmar los conocimientos teóricos adquiridos en la formación profesional como Ingeniero en Energía en el campo industrial además contribuye al manejo de las herramientas metodológicas con las que se procede al realizar el estudio de las condiciones iniciales de generación de vapor de la Caldera N° 2 y su implicancia en la generación de potencia en la unidad de generación de energía eléctrica de la Empresa Agroindustrial Pomalca S.A.A. El incremento de la capacidad de generación de vapor sobrecalentado al implementar en la caldera mencionada la técnica de aire secundario (aire sobre fuego). Luego el posterior análisis de resultados y efecto del incremento de capacidad del caldero en la generación de potencia en la unidad de generación de energía eléctrica de la Empresa Agroindustrial Pomalca S.A.A.

El sustento de la teoría se basa en la comprobación de las leyes y fundamentos de los fenómenos térmicos y de operación de los calderos para bagazo , en ese sentido se reafirma el aprendizaje de quien realiza una mejora energética en un equipo consumidor y generador de energía ampliando su experiencia en el manejo de las herramientas metodológicas obteniendo mejores resultados y las evaluaciones que conducen a una toma de decisión adecuada que traerá beneficios a la empresa a quien se le brinda el servicio y al equipo profesional que las ejecuta, en ese sentido los conocimientos se fortalecen y a su vez representa la garantía profesional adquirida en el tiempo.

## 7.2 DETALLES DE LAS INSTALACIONES:

### 7.2.1 REFERENTE A LA CALDERA N° 2

Tabla N°1 Especificaciones iniciales de la Caldera N° 2

DATOS	INFORMACION
Año de operación	1948
Marca	B&W
Combustible utilizado	Bagazo
Temperatura de agua de alimentación	85°C
Presión de operación	30 kgf/cm <sup>2</sup>
Capacidad Nominal de generación de vapor	25 Ton/h
Temperatura de vapor sobrecalentado	340 °C
Flujo de vapor real (Ton/h)	15 Ton/h
Ratio de generación de vapor (Ton vapor / Ton de bagazo)	1.5
N° de Domos	3 Superiores/1 Inferior

Fuente: Departamento de Producción Empresa Agroindustrial Pomalca S.A.A

Tabla N° 2 Especificaciones iniciales de los ventiladores de la Caldera N° 2

	DETALLES	VALORES
VENTILADOR DE TIRO INDUCIDO	Potencia (HP)	150
	Velocidad (rpm)	890
	Tensión (V)	440
	Caudal(cfm)	41400
VENTILADOR DE TIRO FORZADO	Potencia (HP)	50
	Velocidad (rpm)	800
	Tensión (V)	440
	Caudal(cfm)	25600
	Presión estática (pulg. H <sub>2</sub> O)	7
	Diámetro del rotor (m)	1.35
VENTILADOR ESPACIADOR DE AIRE	Potencia (HP)	5
	Velocidad (rpm)	1750
	Tensión (V)	440
	Caudal(cfm)	6800
	Presión estática (pulg. H <sub>2</sub> O)	4
	Diámetro del rotor (m)	0.45

Fuente: Departamento de Producción Empresa Agroindustrial Pomalca S.A.A

### 7.2.2 REFERENTE A CALDERAS N° 1, 4 y 6

Tabla N° 3 Especificaciones de las condiciones actuales de las Calderas N° 1,4 y 6

DATOS	N°1	N°4	N° 6
Marca	B&W	B&W	B&W
Combustible utilizado	Bagazo	Bagazo	Bagazo
Temperatura de agua de alimentación (°C)	85	85	85
Presión de operación	30 kgf/cm <sup>2</sup>	30 kgf/cm <sup>2</sup>	30 kgf/cm <sup>2</sup>
Capacidad máxima Nominal de generación de vapor	25 Ton/h	25 Ton/h	30 Ton/h
Temperatura de vapor sobrecalentado	340 °C	340 °C	340 °C
Flujo de vapor (Ton/h)	17 Ton/h	20 Ton/h	25 Ton/h
Ratio de generación de vapor (Ton vapor/Ton de bagazo)	1.6	1.7	1.7
N° de Domos	3 Superiores/1 Inferior		

Fuente: Departamento de Producción Empresa Agroindustrial Pomalca S.A.A

### 7.2.3 REFERENTE A LOS TURBOGENERADORES

Tabla N° 4 Especificaciones de los turbogeneradores

	TURBOGENERADOR 4	TURBOGENERADOR 2
POTENCIA MAXIMA(kW)	7500	2200
POTENCIA REAL PRODUCIDA(kW)	4600	1050
EFICIENCIA DEL GENERADOR ELECTRICO	0.9	0.9

Fuente: Departamento de Producción Empresa Agroindustrial Pomalca S.A.A

### 7.2.4 REFERENTE AL BAGAZO.

Se presenta el siguiente cuadro referente a las propiedades fisicoquímicas del bagazo utilizado como combustible:

Tabla N° 5 Propiedades físico químicas del bagazo

	SECO LIBRE DE CENIZAS %	HUMEDO COMO SE QUEMA EN %
Análisis próximo		
Humedad		52.00
Carbono fijo	12.94	5.95
Volátiles	87.06	40.05
Cenizas		2.00
Total	100.00	100.00
Brix		2
Poder calorífico superior (kJ/kg)		8956.0
Poder calorífico inferior (kJ/kg)		7130

Fuente: Departamento de Producción Empresa Agroindustrial Pomalca S.A.A.

## VIII. APORTES LOGRADOS PARA EL DESARROLLO DEL CENTRO LABORAL

### 8.1 BALANCE DE ENERGIA SITUACION INICIAL.

#### A. DETERMINACION DE LA EFICIENCIA DE LOS GENERADORES DE VAPOR:

El análisis se realiza para la caldera N° 2, teniendo en cuenta los valores detallados en la Tabla N° 1.

Teniendo en cuenta que el Ratio de generación de vapor es igual a 1.6 Ton vapor/Ton de bagazo, entonces el consumo de bagazo es:

$$\text{Ratio de generacion de vapor} = \frac{\text{Produccion de vapor}}{\text{Consumo de Bagazo}} = 1.5$$

$$\text{Ratio de generacion de vapor} = \frac{15 \frac{\text{Ton de vapor}}{h}}{\text{Consumo de Bagazo}} = 1.5$$

$$\text{Consumo de Bagazo} = 10.0 \text{ Ton/h}$$



Según la ecuación N° 3 se determina la eficiencia de la caldera, para lo cual se obtienen los valores de las entalpías para la potencia térmica de generación de vapor:

Para el valor de  $h_2$ , se toma en cuenta los valores de generación del vapor sobrecalentado a la Temperatura de 340 °C y a una presión (absoluta) de 31 Bar, según tablas de vapor se obtiene un valor de 3091.5 kJ/kg.

Para el valor de  $h_1$ , se tiene en cuenta las condiciones de suministro de líquido comprimido a la caldera a una Temperatura de 85 °C y una presión de 40 Bar, según tablas de vapor se obtiene un valor de 359 kJ/kg.

$$\eta = \frac{15 \frac{\text{Ton}}{\text{h}} * (3091.5 - 359) \frac{\text{kJ}}{\text{kg}}}{10.0 \frac{\text{Ton}}{\text{h}} * 7130 \frac{\text{kJ}}{\text{kg}}} * 100\%$$

$$\eta = 57.50 \%$$

Así mismo para los calderos N° 1, 4 y 6 se determinan los valores de eficiencia teniendo en cuenta el procedimiento anterior.

Tabla N° 6 Valores de eficiencia de las calderas

DATOS	N°1	N° 2	N°4	N° 6
Eficiencia (%)	61.35	57.50	65	65
Flujo másico de bagazo(Ton/h)	10.6	10.0	11.8	14.7
Flujo másico de vapor (Ton/h)	17	15	20	25

Fuente: Elaboración propia

Se tiene un flujo máximo de bagazo consumido de: 47.10 Ton/h

El flujo máximo de vapor generado es de: 77 Ton/h de vapor sobrecalentado.

B. DETERMINACION DEL FLUJO DE VAPOR SOBREALENTADO ASOCIADO AL TURBOGENERADOR 1.

Se tiene así mismo el siguiente esquema de distribución de vapor sobrealementado hacia la planta de generación de energía eléctrica:

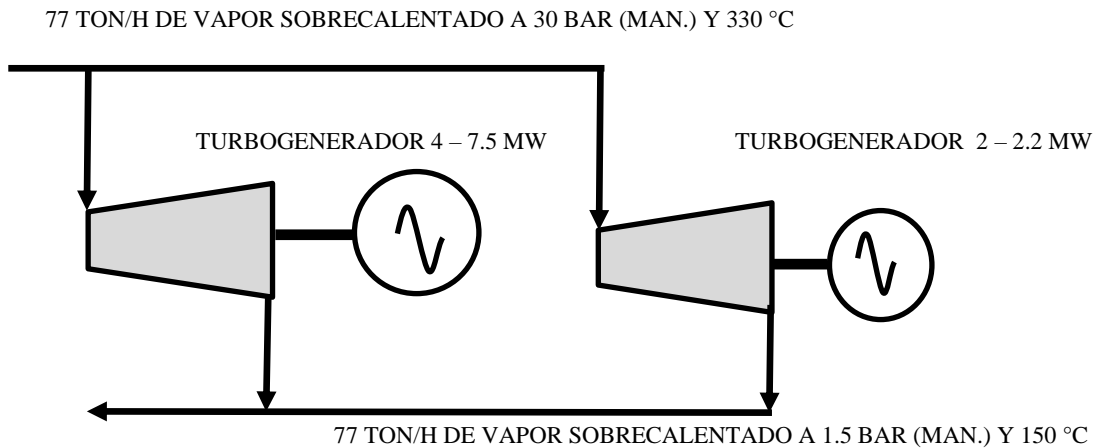


Figura N° 14: Esquema de distribución de vapor hacia planta de generación de energía eléctrica.

Fuente: Elaboración Propia

Seguidamente teniendo en cuenta los valores de la Tabla N° 4 se determina el flujo de vapor entrante a cada una de las turbinas de vapor, haciendo uso de las ecuaciones 10 y 8.

Para hallar la potencia desarrollada por las turbinas de vapor, se tiene los siguientes valores de entalpia:

Para  $h_1$ , relacionado al vapor sobrealementado a la entrada de turbina de vapor a 330 °C y 30 Bar (presión absoluta) se tiene una entalpia igual a 3069.9 kJ/kg.

Mientras que la entalpia  $h_2$  para el vapor a la salida de las turbinas de vapor en estado de vapor sobrealementado a una temperatura de 150 °C y una presión (absoluta) de 2.5 Bar, es de 2764.5 kJ/kg.

Y una eficiencia del generador eléctrico igual a 0.9 (90 %), se tiene una potencia desarrollada por el generador eléctrico de la turbina de vapor igual a 4600 kW. (4600 kJ/s)

$$90 \% = \frac{4600 \text{ kJ/s}}{\text{Potencia de la turbina de vapor}(P_{TV})} * 100\%$$

$$P_{TV} = 5111.11 \frac{\text{kJ}}{\text{s}} = 5111.11 \text{ kW}$$

$$5111.11 \frac{\text{kJ}}{\text{s}} = m_v * (3069.9 - 2764.5)$$

$$m_v = 16.81 \frac{\text{kg}}{\text{s}} = 60.52 \frac{\text{Ton}}{\text{h}}$$

Por lo tanto, el flujo de vapor circulante hacia el turbogenerador 2 es igual:

$$90 \% = \frac{1050 \text{ kJ/s}}{\text{Potencia de la turbina de vapor}(P_{TV})} * 100\%$$

$$P_{TV} = 1166.67 \frac{\text{kJ}}{\text{s}} = 1166.67 \text{ kW}$$

$$1166.67 \frac{\text{kJ}}{\text{s}} = m_v * (3069.9 - 2764.5)$$

$$m_v = 3.83 \frac{\text{kg}}{\text{s}} = 13.80 \frac{\text{Ton}}{\text{h}}$$

#### ANALISIS DEL PROBLEMA INICIAL:

En el turbogenerador N° 4 se tiene tan solo una potencia generada de 4.6 MW, lo que representa un 61 % de su capacidad máxima, mientras que en el turbo 2 solo se genera 1.05 MW que representa el 48% de su capacidad, Lo que representa una producción total de Energía de: 5650 kW.

Para producir los 5650 kW. Se necesitan:

$$\text{Vapor Total Req.} = 60.52 \text{ Ton/h} + 13.80 \text{ Ton/h} = 74.32 \text{ Ton/h}$$

Sabemos que, en la industria Azucarera, se dan pérdidas de energía por la conducción y transporte del vapor, para lo cual se utiliza valores entre 3%-5%.

Según cálculos, la generación total de vapor en las calderas es de:

$$\text{Vapor total generado} = 77 \text{ Ton/h}$$

La demanda actual de Energía eléctrica es de 6000 kW. En el área de Fábrica, su demanda está cubierta, es decir 5200 kW, sin embargo, la demanda del área de Campo aún no se ha logrado cubrir, faltando 350 kW.

Si concluimos que aun los turbogeneradores están por debajo de su capacidad nominal. Solo queda trabajar en Calderas para incrementar el consumo de Vapor.

Tabla N° 7 Demandas de Energía en el Fabrica y Campo

AREAS	OFERTA (kW)	DEMANDA(kW)	Condición
Sub Estación Trapiche	1200	1200	cubierta
Molinos	1500	1500	cubierta
Calderas	900	900	cubierta
Sub estación Centrifugas	650	650	cubierta
Elaboración	500	500	cubierta
Encaladoras	300	300	cubierta
Talleres, almacén, oficinas y iluminación	150	150	cubierta
Pozos electrificados campo (70 pozos)	450	800	Falta cubrir
<b>TOTAL DE ENERGIA PRODUCIDA</b>	<b>5650</b>	<b>6000</b>	
Energía Faltante para cubrir demanda	<b>350</b>		

Fuente: Departamento de Producción Empresa Agroindustrial Pomalca S.A.A

## 8.2 EVALUACION DE LAS MEJORAS AL IMPLEMENTAR EL OVER FIRE.

### A. DETERMINACION DE LA EFICIENCIA DE LOS GENERADORES DE VAPOR:

Luego de haberse realizado las pruebas en el horno de la Caldera N° 2, se tienen en promedio los siguientes valores referentes al bagazo y la producción de vapor sobrecalentado. (Según placa orificio instalada en dicha caldera)

Producción de vapor sobrecalentado: 22 Ton/h.

Teniendo en cuenta que el Ratio de generación de vapor en las calderas mejoradas 4 y 6, es igual a 1.7 Ton vapor/Ton de bagazo, entonces el consumo de bagazo es:

$$\text{Ratio de generación de vapor} = \frac{\text{Produccion de vapor}}{\text{Consumo de Bagazo}} = 1.7$$

$$\text{Ratio de generación de vapor} = \frac{22 \frac{\text{Ton de vapor}}{\text{h}}}{\text{Consumo de Bagazo}} = 1.7$$

$$\text{Consumo de Bagazo} = 12.94 \text{ Ton/h}$$

Seguidamente determinamos el valor de la eficiencia de la caldera operando con el sistema over fire, utilizando la ecuación N° 3, y los valores de entalpia de Para el valor de  $h_2$ , se toma en cuenta los valores de generación del vapor sobrecalentado a la Temperatura de 340 °C y a una presión (absoluta) de 31 Bar, según tablas de vapor se obtiene un valor de 3091.5 kJ/kg.

Para el valor de  $h_1$ , se tiene en cuenta las condiciones de suministro de líquido comprimido a la caldera a una Temperatura de 85 °C y una presión de 40 Bar, según tablas de vapor se obtiene un valor de 359 kJ/kg.

$$\eta = \frac{22 \frac{\text{Ton}}{\text{h}} * (3091.5 - 359) \frac{\text{kJ}}{\text{kg}}}{12.94 \frac{\text{Ton}}{\text{h}} * 7130 \frac{\text{kJ}}{\text{kg}}} * 100\%$$

$$\eta = 65.0 \%$$

Teniendo en cuenta los valores de flujo másico de la Tabla N° 6 y el valor obtenido en esta sección del informe para la Caldera N° 2 de 22 Ton/h, entonces:

El flujo máximo de vapor generado es de: 84 Ton/h de vapor sobrecalentado.

Así mismo el valor del flujo másico de bagazo consumido en las cuatro calderas es de 50.2 Ton/h de bagazo.

Tabla N° 8 Valores Finales de eficiencia de las calderas

DATOS	N°1	N° 2	N°4	N° 6
Eficiencia (%)	61.35	65.0	65.0	65.0
Flujo másico de bagazo(Ton/h)	10.62	12.94	11.80	14.84
Flujo másico de vapor (Ton/h)	17	22	20	25

Fuente: Elaboración propia

Es importante mencionar, que para una molienda promedio de 159 ton de caña/h, el bagazo como resultado de esa molienda es 52.47 Ton. Bag. /h, por lo que si se consume en condiciones mejoradas 50.2 Ton. Bag. /h, quedaría un excedente de 2.3 Ton. Bag. /h, que pasaría a formar parte del stock de bagazo disponible; En la actualidad se cuenta con 15000 Ton. de bagazo en stock.

B. DETERMINACION DEL INCREMENTO DE POTENCIA ELECTRICA ASOCIADO AL TURBOGENERADOR 4.

Teniendo en cuenta el incremento de la generación de vapor sobrecalentado en la Caldera N° 2 como resultado de la implementación de la tecnología over fire, se calcula el requerimiento de vapor adicional para generar los 350 kW que faltan para cubrir la demanda del área de campo.

flujo másico de vapor entrante al turbogenerador para generar 4950 kW es igual:

$$90 \% = \frac{4950 \text{ kJ/s}}{\text{Potencia de la turbina de vapor}(P_{TV})} * 100\%$$

$$P_{TV} = 5500 \frac{\text{kJ}}{\text{s}} = 5500 \text{ kW}$$

$$5500 \frac{\text{kJ}}{\text{s}} = m_v * (3069.9 - 2764.5)$$

$$m_v = 18.10 \frac{\text{kg}}{\text{s}} = 65.02 \frac{\text{Ton}}{\text{h}}$$

Por consiguiente, para cubrir la demanda de energía que se necesita para operar los 70 pozos electrificados del área de campo, el turbogenerador 4 consume 65.02 Ton/h de vapor a las condiciones termodinámicas indicadas anteriormente.

Tabla N° 9 Resumen de la generación de vapor – generación eléctrica

CONDICIONES	TURBOGENERADOR 4	TURBOGENERADOR 2	TOTAL
POTENCIA GENERADA (kW) ANTES DE LA INSTALACION DEL OVER FIRE	4 600	1050	<b>5 650</b>
VAPOR GENERADO (Ton/h) ANTES DE LA INSTALACION DEL OVER FIRE	60.52	13.80	<b>74.32</b>
POTENCIA GENERADA (kW) DESPUES DE LA INSTALACION DEL OVER FIRE	4950	1050	<b>6 000</b>
POTENCIA GENERADA (kW) DESPUES DE LA INSTALACION DEL OVER FIRE	65.02	13.80	<b>78.82</b>

Fuente: Departamento de Producción Empresa Agroindustrial Pomalca S.A.A

Por lo tanto, mediante la implementación de la tecnología over fire se consigue incrementar la potencia del turbogenerador 4 en:

$$\text{Incremento de Potencia Turbogenerador 4} = \frac{4950 - 4600}{4600} * 100\%$$

$$\text{Incremento de Potencia Turbogenerador 4} = 7.61 \%$$

Esto es posible, debido a que se aumentó la producción de vapor en la caldera N°2, después de haberse instalado el sistema de aire sobrefuego (over fire).

El porcentaje del incremento de la producción de vapor alcance el valor de:

$$\text{Incremento de la Produccion de vapor N°2} = \frac{22 - 15}{15} * 100\%$$

$$\text{Incremento de la produccion de vapor N°2} = 46.67 \%$$

### 8.3 IMPLEMENTACION DE SISTEMA OVER FIRE.

En la implementación del sistema Over Fire, se instaló un ventilador secundario en la caldera, el aire suministrado dentro del hogar contribuye a incrementar la turbulencia dentro de la cámara de combustión, generando torbellinos y agitación

en la mezcla en combustión. Este es uno de los factores más importantes para la combustión del bagazo, ya que permite una mezcla de mayor eficacia entre el oxígeno del aire con el combustible. En las calderas modernas el aire secundario se suministra al hogar a través de toberas tangenciales, colocadas en las esquinas del horno de la caldera, inyectándose el aire de manera tangencial y provocando la rotación de la masa gaseosa en combustión. Se dispone a su vez de varios niveles para la ubicación de las toberas que forman torbellinos organizados de manera tal que giren de forma alterna en diferente sentido, lo que provoca un incremento de la turbulencia.

#### A. ANALISIS DEL AIRE NECESARIO PARA LA COMBUSTION:

Con referente a la Tabla N°2 se tiene que para el ventilador de aire primario el flujo es igual a 25600 cfm = 724.91 m<sup>3</sup>/min = 43494.6 m<sup>3</sup>/h. (dato de diseño)

El flujo del aire del esparcidor es de 6800 cfm = 192.58 m<sup>3</sup>/min = 11554.80 m<sup>3</sup>/h.

El flujo total de aire que ingresa a la caldera es de **55050 m<sup>3</sup>/h.**

El aire entrante en el horno de la caldera se encuentra pre calentado (al pasar por un precalentador de aire de 2 pasos) temperatura promedio (180°C), para una densidad del aire de 0.7788 kg/m<sup>3</sup>, se tiene un flujo másico de aire igual a:

$$\text{Flujo masico de aire} = 55050 \frac{\text{m}^3}{\text{h}} * 0.7788 \frac{\text{kg}}{\text{m}^3} = 42875 \frac{\text{kg}}{\text{h}}$$

Además, el flujo másico de bagazo es igual a 12.94 Ton/h

Por lo tanto, la relación aire combustible para la combustión del bagazo en el horno de la Caldera N°2 es función de la siguiente ecuación:

$$R_{a/c} = \frac{\text{Flujo masico de aire}}{\text{Flujo masico de bagazo}}$$

$$R_{a/c} = \frac{42875}{12940} = 3.31 \frac{\text{kg de aire}}{\text{kg de bagazo}}$$



Teniendo en cuenta que la determinación de la relación aire/combustible para el bagazo es función de la siguiente ecuación:

$$R_{a/c} = 5.75 * (1 - w) * \lambda$$

Dónde:

w = % de humedad en el bagazo/100

$\lambda$  = Coeficiente de exceso de aire

Para un porcentaje de humedad del 50 % del bagazo se tiene el siguiente cálculo para la determinación del coeficiente de exceso de aire.

$$3.31 = 5.75 * (1 - 0.5) * \lambda$$

$$\lambda = 1.15$$

$$\text{Exceso de aire} = \left( \frac{3.31}{2.875} - 1 \right) = 0.15 = 15.0 \%$$

Teniendo en cuenta que la relación aire combustible teórica para el bagazo es igual a:

$$R_t \text{ a/c} = 2.875 \text{ kg aire/kg de bagazo.}$$

El exceso de aire para estas condiciones de operación son las siguientes:

Se adicionara la cantidad de aire secundario para que se pueda obtener un valor de 50% de exceso de aire necesario para mejorar la combustión y obtener la turbulencia y el tiempo necesario para la mejor interrelación  $O_2 - C$  , Para el caso específico de la Caldera N° 2, al no cambiarse las características de los ventiladores de tiro inducido y tiro forzado del aire secundario, se propuso que dicho aire adicional sea absorbido de la atmosfera, es decir a condiciones normales de presión y temperatura. Este aire secundario se inyecta a alta presión (300 mmca) a través de toberas de alta velocidad regulada por dämpers y distribuida estratégicamente dentro del horno. (Según la Tabla N°2, la Caldera N° 2 no cuenta con sistema de aire secundario, solo con un esparcidor de bagazo)

Este último valor (50% exceso de aire) está en el rango permitido según bibliografía, para mejorar la combustión, y conseguir un adecuado aprovechamiento del potencial calorífico del bagazo, así como una mayor eficiencia de la Caldera N° 2 y, por lo cual se optó instalar un nuevo sistema de aire secundario u over fire para incrementar la capacidad de generación de vapor. Es importante mencionar que con la instalación de este ventilador de aire sobrefuego, se sacó fuera de servicio el ventilador esparcidor, por lo que en el cálculo del ventilador se adiciono la función del esparcidor.

## **B. ANALISIS DEL AIRE REQUERIDO PARA EL SISTEMA DE AIRE SECUNDARIO:**

Para el dimensionamiento del sistema de aire secundario (over fire) que permita un incremento de la capacidad de la Caldera N° 2 se tienen los siguientes valores:  
Flujo másico de bagazo = 12.94 Ton/h de bagazo.

El valor del flujo aire necesario total para un exceso de aire del 50.0 % es igual a:

$$R_{a/c} = \frac{\text{Flujo masico de aire}}{\text{Flujo masico de bagazo}} = 4.17 \frac{\text{kg de aire}}{\text{kg de bagazo}}$$

$$\frac{\text{Flujo masico de aire}}{12.94 \frac{\text{kg bagazo}}{\text{h}}} = 4.17 \frac{\text{kg de aire}}{\text{kg de bagazo}}$$

$$\text{Flujo masico de aire total} = 53960 \frac{\text{kg}}{\text{h}}$$

$$\text{Flujo volumetrico de aire total} = 69286 \frac{\text{m}^3}{\text{h}}$$

Si por diseño de caldera el caudal de aire necesario para el sistema primario es:

$$\text{Flujo volumetrico de aire primario} = 43496 \frac{\text{m}^3}{\text{h}}$$

Seguidamente se determina el caudal de aire necesario para el sistema secundario:  
Considerando que el aire total, deberá representar un 50% de exceso de aire.

Por lo consiguiente el caudal del aire secundario es igual a:

$$\text{Flujo volumetrico del aire secundario} = 25790 \frac{\text{kg}}{\text{h}}$$

### C DETERMINACION DE LA CAPACIDAD DE LOS VENTILADORES:

- **PARA EL AIRE PRIMARIO:** (Aquí solo comprobaremos los parámetros porque los equipos son de diseño de la caldera)

Tenemos los siguientes datos:

$$Q_1 = 25600 \text{ cfm}$$

$$N_1 = 800 \text{ rpm}$$

$$P_1 = 50 \text{ HP}$$

$$H_1 = 7'' \text{ H}_2\text{O}$$

Para la comprobación de la potencia del motor eléctrico del ventilador (P) en kW, se aplica la ecuación N° 10 y considerando los siguientes valores de eficiencia promedio para un ventilador y un motor eléctrico de eficiencia estándar:

$$\eta_v = \text{Eficiencia del ventilador} = 0.7$$

$$\eta_m = \text{Eficiencia del motor eléctrico} = 0.85$$

$$P = \frac{12.08 * 177.8 * 9.81}{1000 * 0.7 * 0.90} = 33.44 \text{ kW} = 45 \text{ HP}$$

Por consiguiente, la potencia del motor del ventilador del aire forzado o primario está dentro de lo calculado.

- **PARA EL AIRE SECUNDARIO:**

Tenemos el valor del caudal requerido para aire secundario igual a: (condiciones normales)

$$\text{Caudal de aire}_s = \frac{25790}{1.204} = 21420 \text{ kg/h}$$

$$Q_2 = 15180 \text{ cfm}$$

$$d_2 = 0.75 \text{ m}$$

$$H_2 = 4 * \left(\frac{0.70}{0.45}\right)^2 = 9.67'' \text{ H}_2\text{O}$$

$$P_2 = 5 * \left(\frac{0.70}{0.45}\right)^5 = 45 \text{ HP}$$

Comprobando si cumple con el flujo de aire necesario aplicando el mismo criterio con las fórmulas de semejanzas.

$$Q_2 = 6800 * \left(\frac{0.70}{0.45}\right)^3 = 25600 \text{ cfm}$$

Siempre en cálculos teóricos se considera un 25% más del flujo requerido, es decir:  $Q_2 = 15180 * 1.25 = 18975 \text{ cfm}$ , con lo cual se comprueba que los cálculos coinciden con las características del sistema de aire sobre fuego instalado en la caldera N°2.

Para la determinación de la potencia del motor eléctrico del ventilador (P) en kW, se aplica la ecuación N°10 y considerando los siguientes valores de eficiencia promedio para un ventilador y un motor eléctrico de eficiencia estándar:

$$\eta_v = \text{Eficiencia del ventilador.} = 0.7$$

$$\eta_m = \text{Eficiencia del motor eléctrico} = 0.9 \text{ con una velocidad de giro de } 1750 \text{ rpm}$$

$$P = \frac{12.08 * 245 * 9.81}{1000 * 0.7 * 0.9} = 46 \text{ kW} = 60 \text{ HP}$$

Si calculamos la potencia del motor con solo el caudal requerido, es decir con:

$$Q_2 = 18975 \text{ cfm} = 8.96 \text{ m}^3/\text{s}$$

$$P = \frac{8.96 * 245 * 9.81}{1000 * 0.7 * 0.9} = 34 \text{ kW} = 45 \text{ HP}$$

Como se demuestran en dichos cálculos están enmarcados con los parámetros operacionales del sistema de aire sobre fuego y con la potencia del motor que actualmente viene trabajando.

Tabla N° 10 Especificaciones finales de los ventiladores de la Caldera N° 2

	DETALLES	VALORES
VENTILADOR DE TIRO INDUCIDO	Potencia (HP)	150
	Velocidad (rpm)	890
	Tensión (V)	440
	Caudal(cfm)	41400
	Presión estática (pulg. H <sub>2</sub> O)	7
VENTILADOR DE TIRO FORZADO	Potencia (HP)	50
	Velocidad (rpm)	800
	Tensión (V)	440
	Caudal(cfm)	25600
	Presión estática (pulg. H <sub>2</sub> O)	7
	Diámetro del rotor (m)	1.35
VENTILADOR DE AIRE SECUNDARIO	Potencia (HP)	50
	Velocidad (rpm)	1750
	Tensión (V)	440
	Caudal(cfm)	15180
	Presión estática (pulg. H <sub>2</sub> O)	9.67
	Diámetro del rotor (m)	0.75

Fuente: Departamento de Producción Empresa Agroindustrial Pomalca S.A.

#### 8.4 ANALISIS DEL INCREMENTO DE CAPACIDAD:

- **REFERENTE AL INCREMENTO DE GENERACION DE VAPOR.**

Se tiene el siguiente comparativo referente a la generación de vapor sobrecalentado entre la situación inicial y con instalación del sistema over fire para la Caldera N° 2, en donde se tiene un incremento de la generación de vapor de 7 Ton/h de vapor sobrecalentado, lo que representa el 46.67 % del incremento de la capacidad de generación de vapor.

Este incremento en la producción de vapor, no solo ha incrementado la generación de energía eléctrica, lo cual ha permitido suministrar la energía que demanda los pozos para suministrar el recurso hídrico, tan vital para nuestro proceso del cultivo de la caña, la cual es la materia prima para nuestra Fabrica. Sino también a permitido mejorar nuestra molienda con respecto a las eficiencias fabriles, entre

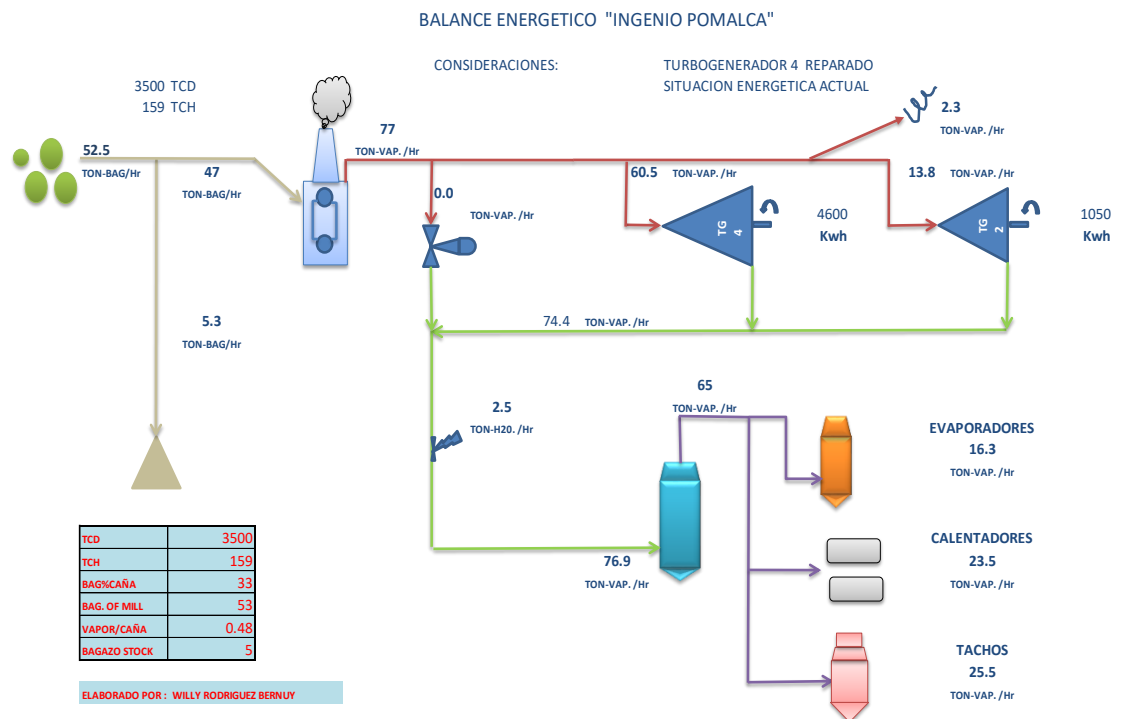
uno de los principales indicadores que se han mejorado son: Pol %bagazo, lo cual incrementa directamente la eficiencia en la extracción, al permitir incrementar el agua de imbibición en el área de molienda.

Al tener mayor vapor disponible, ha permitido incrementar la temperatura de calentamiento de los jugos, mejorar la evaporación concentrando más el Jarabe, lo cual permitirá bajar los tiempos de cocimientos en el área de cristalización.

Presentamos los balances de energía en las situaciones antes descritas, es decir antes de la implementación del sistema de aire sobrefuego y luego el balance después de la puesta en marcha de dicho sistema.

### DISTRIBUCION DE VAPOR A CONDICIONES INICIALES, PREVIA A LA INSTALACION DEL SISTEMA DEL AIRE SOBREFUEGO

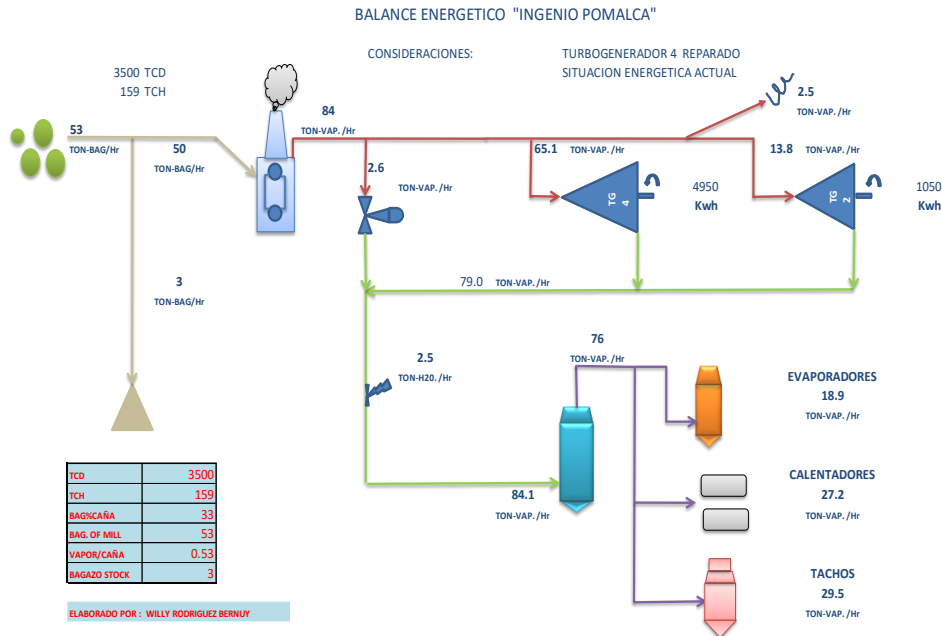
Figura N° 15 Esquema básico del balance de energía “Ingenio Pomalca”



Fuente: Elaboración propia

## DISTRIBUCION DE VAPOR DESPUES DE LA INSTALACION DEL SISTEMA DEL AIRE SOBREFUEGO

Figura N° 16 Esquema final del balance de energía “Ingenio Pomalca”



Fuente: Elaboración propia

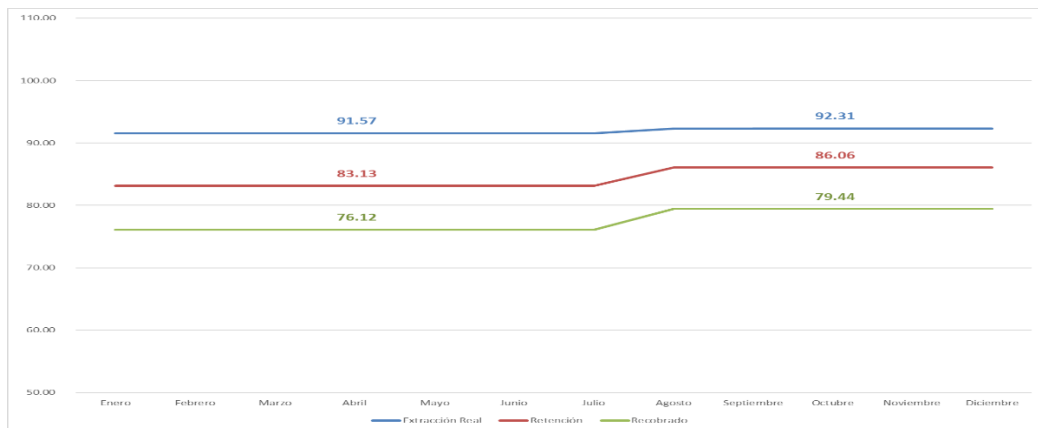
Como se puede apreciar, en los esquemas de distribución de vapor, se determina que para una misma molienda horaria se emplea más vapor, lo que permite incrementar el agua de imbibición, esto reduce el % de sacarosa que se pierde en el bagazo. Al tener mayor disponibilidad hace posible que la tasa de evaporación se incremente en el evaporador 1, (o pre evaporador) esto implica un mejor calentamiento lo cual hace que el brix de jarabe se incremente, lo que permitirá mejor el proceso de cristalización, haciendo los cocimientos en menos tiempo, y logrando incrementar la calidad y la cantidad de azúcar.

Tabla N° 11 Evaluación mensual de las operaciones de producción año 2019  
Del ingenio Agroindustrial Pomalca S.A.A

TABLA DE EVALUACIÓN MENSUAL DE LAS OPERACIONES DE PRODUCCIÓN AÑO 2019													
Concepto	Enero	Febrero	Marzo	Abril	Mayo	Junio	Julio	Agosto	Septiembre	Octubre	Noviembre	Diciembre	Total
Ton de Caña Bruta	76,162.36	67,072.10	71,956.46	69,798.28	62,074.48	65,530.61	102,577.26	82,607.85	81,062.88	79,449.69	88,467.19	68,992.14	915,751.30
Ton de Caña x día	2,811.32	2,808.01	2,248.48	2,743.35	2,242.57	2,815.96	3,193.76	3,078.09	3,120.62	2,945.33	2,837.85	2,547.40	2,778.90
Ton de caña x Hora	161.61	153.05	152.47	162.18	160.37	167.59	173.23	158.31	159.82	168.95	177.51	169.48	163.91
Producción Az. "T" Domestica 50 Kg	149,303.00	124,263.00	129,945.00	117,376.00	109,703.00	124,563.00	210,672.00	174,629.00	171,306.00	163,195.00	174,236.00	131,768.00	1,780,959.00
Ton Bagazo Producido	25,425.91	21,853.17	23,819.30	22,607.97	19,898.80	20,227.99	32,069.77	25,513.17	25,893.47	25,418.73	27,821.98	21,743.94	292,294.20
Días Efectivos	18.85	17.53	18.88	17.21	15.48	15.64	23.69	20.87	20.29	18.81	19.93	16.28	223.47
Días Programados (Cambio de Martillos)	0.30	0.17	0.28	0.11	0.04	0.07	0.17	0.14	0.17	-	0.07	0.08	1.60
Días de Parada	7.16	5.40	11.85	7.21	11.09	6.70	7.15	4.89	4.64	7.09	9.99	9.72	92.88
Días No Programados	4.69	4.90	-	5.46	4.39	7.59	-	5.10	4.90	5.10	-	4.92	47.05
Días Absolutos	31.00	28.00	31.00	30.00	31.00	30.00	31.00	31.00	30.00	31.00	30.00	31.00	365.00
Factores Fábriles de Operación de Producción													
Pol % Caña	13.77	12.91	12.46	12.01	12.51	12.96	13.12	13.22	13.33	13.47	13.34	12.85	13.03
Fibra % Caña	15.70	15.82	16.03	16.03	15.84	15.56	15.81	15.69	15.63	15.63	15.84	15.62	15.77
Pol % Bagazo	3.58	2.95	3.15	3.13	3.09	3.37	3.26	2.86	2.98	3.29	3.25	3.09	3.17
Humedad de Bagazo	50.28	49.54	49.44	48.34	48.48	47.24	47.27	47.53	49.18	48.99	47.54	48.50	48.50
Fibra % Bagazo	45.15	46.63	46.49	47.51	47.42	48.40	48.56	48.78	46.98	46.89	48.36	47.58	47.42
Bagazo % Caña	34.77	33.94	34.48	33.74	33.39	32.15	32.57	32.17	33.27	33.33	32.76	32.83	33.25
Imbibición % Caña	15.36	18.00	18.03	16.35	15.61	12.57	13.69	17.24	18.80	17.65	15.72	16.80	16.29
Imbibición % Fibra	97.84	113.78	112.50	102.02	98.58	80.76	86.54	109.87	120.30	112.98	99.21	107.55	103.29
Extracción Real	90.95	92.25	91.28	91.20	91.77	91.64	91.91	93.04	92.56	91.86	92.01	92.10	91.91
Retención	81.92	80.18	84.18	82.76	82.16	84.60	86.10	85.94	87.26	87.15	85.60	84.34	84.57
Recobrado	74.51	73.96	76.84	75.48	75.39	77.53	79.14	79.96	80.76	80.06	78.76	77.67	77.73
Bls Az. / TC	2.04	1.93	1.88	1.75	1.84	1.98	2.14	2.20	2.20	2.14	2.05	1.99	2.03
Kg Az. / TC	102.10	96.49	94.06	87.59	92.05	99.00	106.97	110.10	110.07	106.98	102.58	99.47	101.29
Tabla de Evaluación Mensual y las Perdidas de Pol en Caña													
Bagazo	9.05	7.75	8.72	8.80	8.23	8.36	8.09	6.96	7.44	7.14	7.99	7.90	8.09
Filtros	1.64	1.25	1.01	1.25	1.37	1.52	1.96	1.69	1.37	1.66	1.08	1.24	1.44
Miel final	10.41	9.81	11.01	12.03	11.39	9.19	8.95	9.28	8.58	9.26	8.65	9.29	9.62
Indeterminados	4.40	7.22	2.42	2.43	3.61	3.40	1.86	2.12	1.84	1.88	3.52	3.89	3.12
Recobrado	74.51	73.96	76.84	75.48	75.39	77.53	79.14	79.96	80.76	80.06	78.76	77.67	77.73

Fuente: Departamento de control de procesos Empresa Agroindustrial Pomalca S.A.

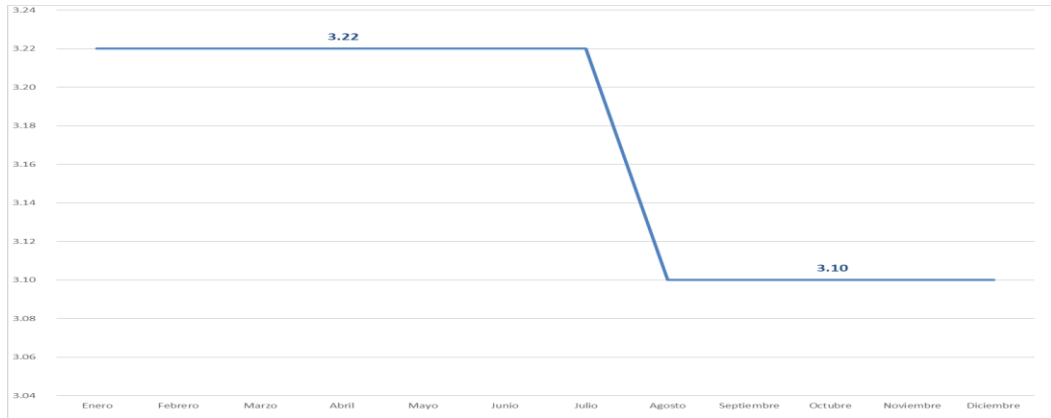
Grafica N° 1 Incremento de los indicadores de eficiencia Fábriles después de la instalación del sistema de aire sobrefuego en la caldera N°2



Fuente: Departamento de Producción Empresa Agroindustrial Pomalca S.A.A

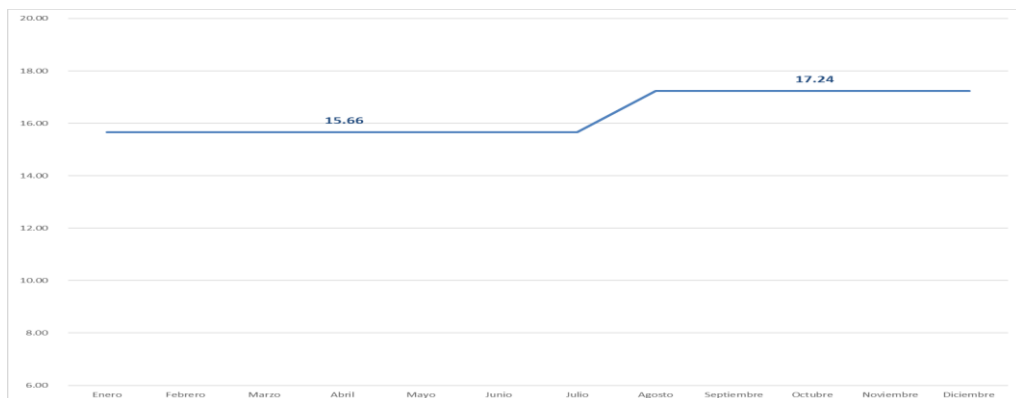


Grafica N° 2 Reducción de la pol, % de bagazo después de la instalación del sistema de aire sobrefuego en la caldera N°2



Fuente: Departamento de Producción Empresa Agroindustrial Pomalca S.A.

Grafica N° 3 Incremento del agua de imbibición % caña después de la instalación del sistema de aire sobrefuego en la caldera N°2



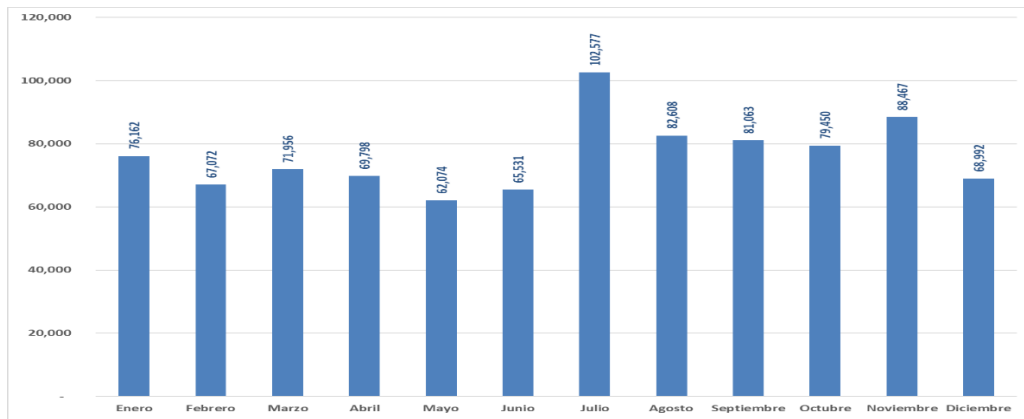
Fuente: Departamento de Producción Empresa Agroindustrial Pomalca S.A.

TABLA N°12 Indicadores de producción de vapor y cantidad de bagazo generado y quemado en las calderas año 2019

Concepto	Enero	Febrero	Marzo	Abril	Mayo	Junio	Julio	Agosto	Setiembre	Octubre	Noviembre	Diciembre
CAÑA TOTAL MOLIDA (Ton. / Mes)	76,162	67,072	71,956	69,798	62,074	65,531	102,577	82,608	81,063	79,450	88,467	68,992
PRODUCCION DE AZUCAR ( Bolsas)	149,303	124,263	129,945	117,376	109,703	124,563	210,672	174,629	171,306	163,195	174,236	131,768
VAPOR PRODUCIDO ( Ton. / Mes)	37,320	32,865	35,259	34,201	30,416	32,110	50,263	40,478	39,721	38,930	43,349	33,806
BAGAZO PRODUCIDO (Ton. / Mes)	25,426	21,883	23,819	22,608	19,899	20,228	32,070	25,513	25,893	25,419	27,822	21,744
BAGAZO QUEMADO (Ton / Mes)	22,895	20,163	21,631	20,982	18,660	19,699	30,836	24,833	24,369	23,884	26,594	20,740
STOCK DE BAGAZO (Ton. / Mes)	2,530	1,690	2,188	1,626	1,238	529	1,234	680	1,525	1,535	1,228	1,004

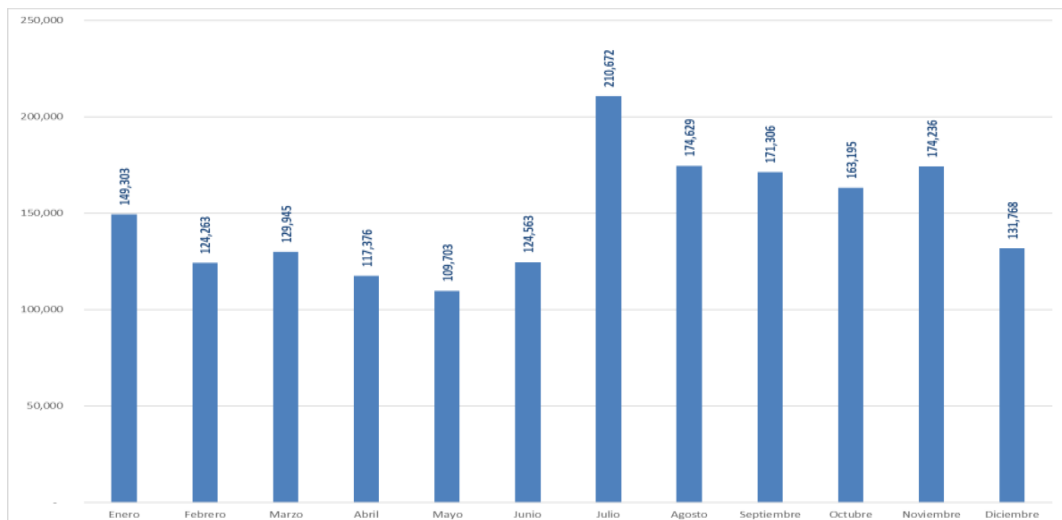
Fuente: Departamento de Producción Empresa Agroindustrial Pomalca S.A.A

Grafica N°4 Molienda mensual Ingenio Pomalca S.A.A



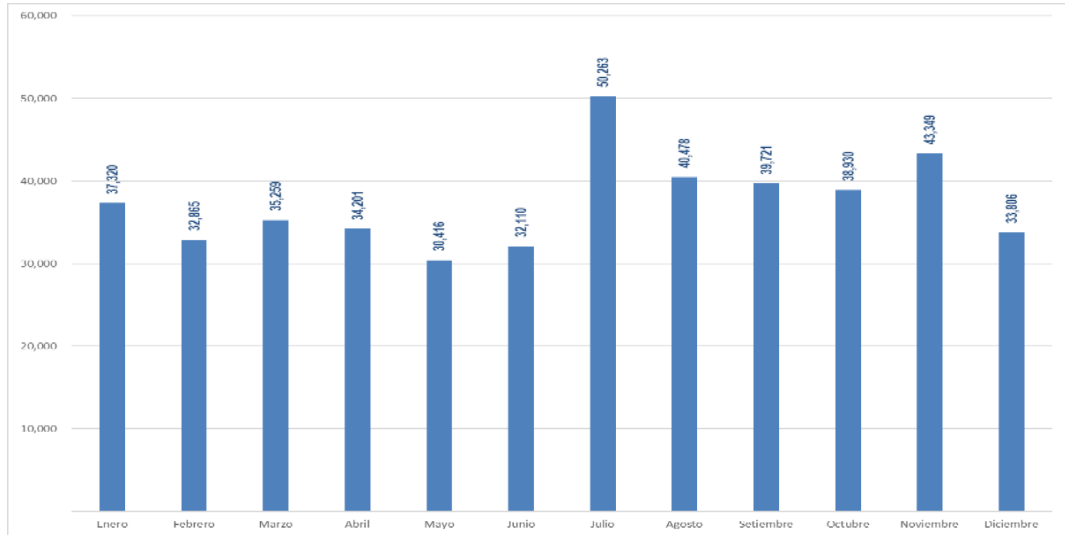
Fuente: Departamento de Producción Empresa Agroindustrial Pomalca S.A.A

Grafica N°5 Producción de Azúcar mensual Ingenio Pomalca S.A.A



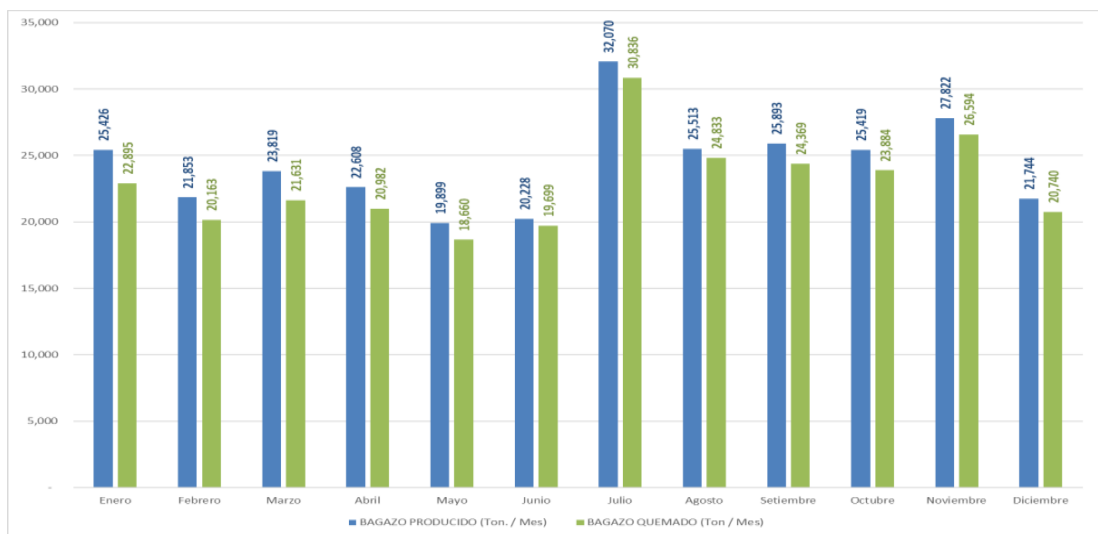
Fuente: Departamento de Producción Empresa Agroindustrial Pomalca S.A.A

Grafica N°6 Producción mensual de Vapor (Ton.) Ingenio Pomalca S.A.A



Fuente: Departamento de Producción Empresa Agroindustrial Pomalca S.A.A

Grafica N°7 Producción y Consumo mensual de Bagazo (Ton.) Pomalca S.A.A



Fuente: Departamento de Producción Empresa Agroindustrial Pomalca S.A.A

- **REFERENTE A LA GENERACION DE ENERGIA ELECTRICA.**

La generación eléctrica en la fábrica de Pomalca, tiene 03 suministros activos:

1. Energía generada con los turbos generadores.
2. Energía generada en Grupos electrógenos.
3. Energía Comprada de la red. (ENSA)

En la empresa Pomalca, toda la energía que se consume en fábrica, es suministrada por los turbogeneradores (TG 4 y TG 2), el área de pozos se divide en dos suministros, 01 suministro es denominado “Central Pomalca” (capacidad instalada de 1200 kW) y el suministro 02 denominado “Central Pampa grande” (capacidad instalada de 800 kW, con proyección a 1,500 kW), los consumos promedios en ambas centrales son:

1. Central Pomalca: 800 kW
2. Central Pampa grande: 600 kW

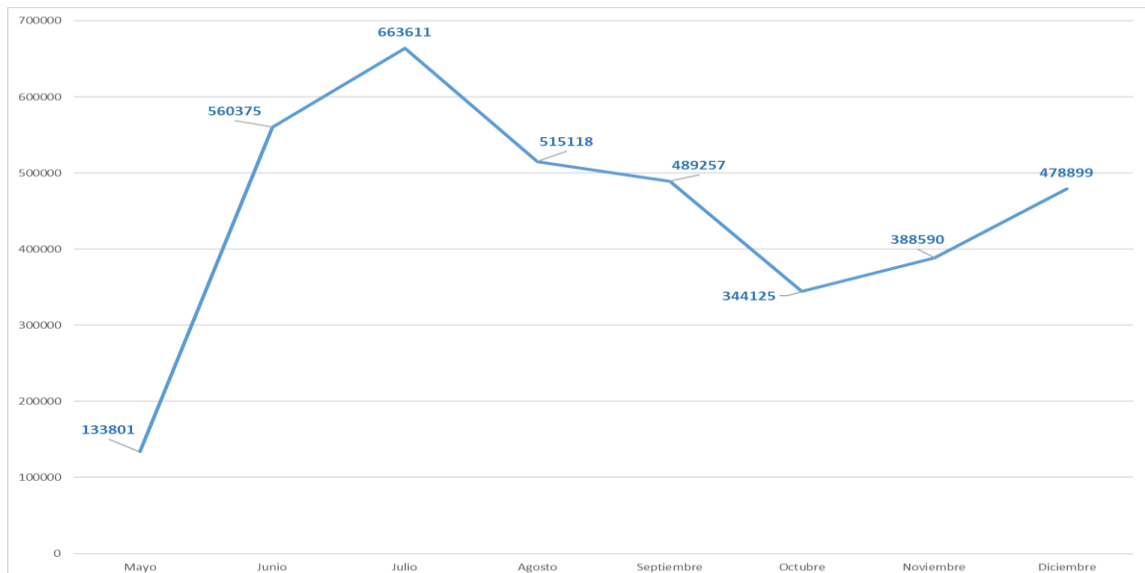
Dichas centrales eran suministradas con Energía de ENSA (energía comprada), en el transcurso del año 2019 se planteó como objetivo suministrar la central Pomalca, con energía al 100% de los turbogeneradores, debido a lo que se ha visto en este informe que la capacidad de dichos equipos generadores estaban muy por debajo de su capacidad nominal, por lo que progresivamente y de acuerdo al balance energético y sobre todo a ir incrementando la generación de vapor, el suministro de energía a la central Pomalca desde los turbos generadores se han venido incrementando paulatinamente, es decir entre los meses de Enero a Julio del 2019, se ha venido suministrando aproximadamente 450 kW, y a partir de agosto a diciembre se viene suministrando los 800 kW. Debido a que se ha podido incrementar la producción de vapor en la caldera N°2, y debido a los resultados, se estará implementando próximamente un sistema de aire de sobrefuego a la caldera N°1

Tabla N°13 Suministros de Energía Activa (kWh) Pomalca S.A.A

Mes	Molienda total Mensual (Ton.)	Energía Generada Activa en Turbogeneradores (kWh)	Energía Generada Activa en Grupos Elect. (kWh)	Energía Comprada Activa Total (kWh)	Energía Total consumida Total (kWh)
Enero	76,162	2,006,869	0	117,191	2,124,059
Febrero	67,072	1,824,358	0	82,536	1,906,895
Marzo	71,956	1,896,041	0	22,362	1,918,402
Abril	69,798	1,957,834	57,855	0	2,015,689
Mayo	62,074	1,714,794	28,960	133,801	1,877,556
Junio	65,531	1,782,443	9,924	560,375	2,352,742
Julio	102,577	2,528,523	0	663,611	3,192,134
Agosto	82,608	1,966,070	0	515,118	2,481,188
Septiembre	81,063	2,067,107	0	489,257	2,556,363
Octubre	79,450	2,025,975	12,350	344,125	2,382,450
Noviembre	88,467	2,255,909	8,750	388,590	2,653,248
Diciembre	68,992	1,876,582	6,450	478,899	2,361,931
<b>TOTAL</b>	<b>915,750</b>	<b>23,902,505</b>	<b>124,289</b>	<b>3,795,865</b>	<b>27,822,659</b>

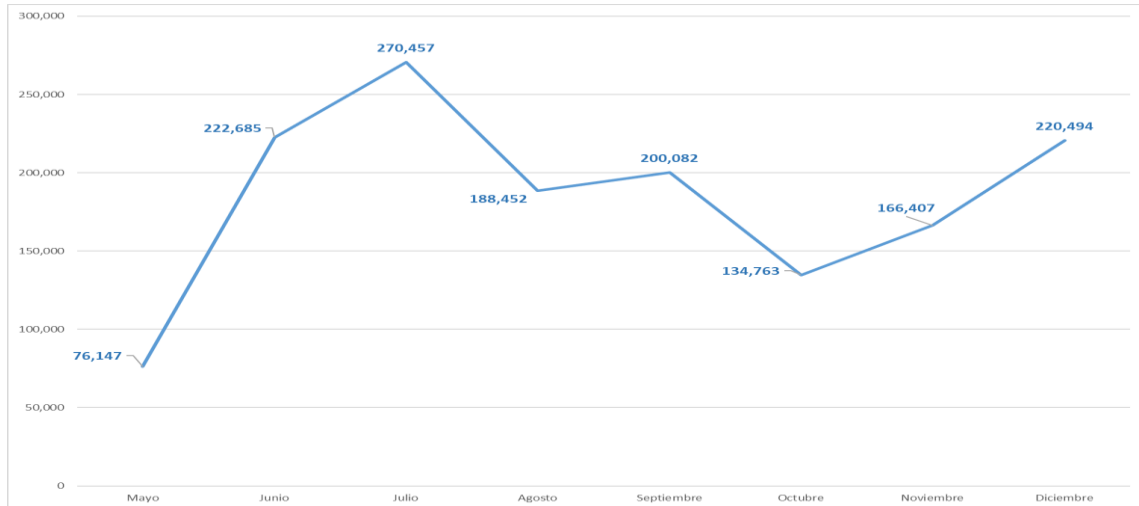
Fuente: Departamento de Producción Empresa Agroindustrial Pomalca S.A.A

Grafica N°8 Energía Activa (KWh) Comprada de la Red Nacional (ENSA)  
Pomalca S.A.A



Fuente: Departamento de Producción Empresa Agroindustrial Pomalca S.A.A

Grafica N°9 Costo de la Energía Activa (Soles) Comprada de la Red Nacional  
Pomalca S.A.A



Fuente: Departamento de Producción Empresa Agroindustrial Pomalca S.A.A

Es importante precisar, que en la zona geográfica donde está ubicada la Empresa Pomalca, el agua del río es la principal fuente de abastecimiento de este recurso hídrico, en los meses de Enero, Febrero, Marzo y Abril, normalmente se cuenta con el reservorio de tinajones a plena capacidad, para los meses subsiguientes el suministro de los pozos sumergidos que cuenta la Empresa (145 pozos activos y 02 sistemas de re-bombeo) representan una alternativa ante la reducción considerable del caudal de los ríos.

En tal sentido la facturación de energía de la red nacional (ENSA), se ve incrementada, y el objetivo principal es tratar de autogenerar nuestra propia energía para logra disminuir dichas facturaciones de ENSA.

Tabla N°14 Costo unitario (Soles/kWh) de la energía activa según el suministro

Suministro de energía Activa	Costo de la unidad de Energía (soles/kWh)
Turbogeneradores	0.11
ENSA	0.42
Grupo Electrógenos	1.44

Fuente: Departamento de Producción Empresa Agroindustrial Pomalca S.A.A

## 8.5 ANALISIS DEL AHORRO GENERADO POR INCREMENTAR LA GENERACION DE ENERGIA EN 350 kWh.

Es muy conocido que aquí en el Perú, los Ingenios azucareros a diferencia de otros países como Colombia, Brasil, etc. tienen periodos de zafra de un año, es decir una operación en promedio de molienda de 280 y 310 días al año, durante las 24 horas del día y durante 26 días al mes en promedio.

Este hecho hace que tengamos prácticamente  $22 \text{ h/día} * 26 \text{ día/mes}$

Como tiempo en horas disponibles  $T = 572 \text{ horas / mes}$  (molienda efectiva).

El costo del kWh de ENSA, está determinada por la facturación que se graficó anteriormente, es decir:  $0.42 \text{ soles/kWh}$

Los kWh producidos al año ascienden a:  $350 \text{ kW} * 572 \text{ h} = 200200 \text{ kWh}$

Por consiguiente, el ahorro que se consigue mensual será:

$$\text{Ahorro: } 200200 \text{ kWh} * 0.42 \text{ soles/ kWh}$$

$$\text{Ahorro: } 84084 \text{ soles} = 25327 \text{ dólares / al mes.}$$

## 8.6 ANALISIS DEL COSTO DE LA INSTALACION DE UN SISTEMA DE AIRE SOBRE FUEGO.

Se presenta las siguientes tablas con los materiales utilizados para la base, materiales de construcción del sistema de aire sobrefuego, paredes del horno, mano de obra e insumos y consumibles.

Tabla N° 15 Materiales para Base del nuevo sistema de aire sobrefuego.

Cant.	Concepto	Unidad	Costo unitario (soles)	Costo total (soles)
2	Demolición base antigua	m <sup>3</sup>	500.00	<b>1000.00</b>
3.2	Movimiento de tierra	m <sup>3</sup>	50.00	160.00
2	Piedra chancada	m <sup>3</sup>	55.00	110.00
2	Arena amarilla	m <sup>3</sup>	45.00	90.00
08	Cemento	(bolsas)	23.00	184.00
12	Varillas de Fe corrugado ½"	Unid.	42.00	504.00
6	Alambre de fe negro 1/16"	kg	3.00	18.00
3	Clavos de alambre 2.1/2"	kg	2.00	6.00
1	Producto SIKA acelerante	Gln	45.00	45.00

Fuente: Elaboración Propia

Tabla N° 16 Materiales Generales para el nuevo sistema de aire sobrefuego.

Cant.	Concepto	Unidad	Costo unitario. (soles)	Costo total (soles)
4	Tuberías, SCH 40 A-53 16"	Unid.	380.00	1528.00
4	Codos de 16" x 90° p/s SCH 40	Unid.	50.00	200.00
1	Motor de 50 Hp, 440v 1750rpm	Unid.	12500.00	12500.00
1	Sist. de arranque y protección	Unid.	450.00	450.00
3	Chumaceras de pie de 2.1/2"	Unid.	510.00	1530.00
2	Acople flexible completo AT70	Unid.	650.00	1300.00
1	Plancha de Fe 1/8" x 4' x 8'	Unid.	250.00	250.00
1	Barra lisa de Inox. de 1/2"	Kg	650.00	650.00

Fuente: Elaboración Propia

Tabla N° 17 Materiales a emplear en el horno y paredes frontal y posterior de la caldera

Cant.	Concepto	Unidad	Costo unitario (soles)	Costo total (soles)
24	Toberas de Fe Fundido (s/p)	Unid.	250.00	6000.00
09	Toberas de Fe Fundido (s/p)	Unid.	350.00	3150.00
400	Castable súper	kg.	3.20	280.00
250	Plástico Refractario	kg.	2.50	625.00
100	Mortero bond	kg.	1.30	130.00
200	Ladrillo refractario estándar	Unid.	9.00	1800.00

Fuente: Elaboración Propia

Tabla N° 18 Materiales estructurales a emplear en el horno y paredes frontal y posterior de la caldera

Cant.	Concepto	Unidad	Costo unitario(soles)	Costo total (soles)
06	Planchas de acero de 1/4" x 4' x 8'	Unid.	420.00	2520.00
08	Ángulos de 1/2"x2"x2"	Unid.	320.00	2560.00
01	Barra VCN de 2.1/2"x 1.8 m	kg.	3500.00	3500.00
04	Angulo de 1/2"x1.1/2"x1.1/2"	kg.	250.00	1000.00

Fuente: Elaboración Propia



Tabla N° 19 Mano de obra para la parte civil y para las construcciones  
Metálicas.

Cant.	Concepto	Unidad	Costo unitario (soles)	Costo total (soles)
02	Maestros Armadores	200 hr	24 soles /hr	9600.00
01	Maestro Albañil	100 hr	18 soles /hr	1800.00
01	Maestro Electricista	20 hr	20 soles /hr	400.00
02	Maestros soldadores	250 hr	20 soles /hr	10000.00
04	Oficiales soldadores	250 hr	15 soles /hr	15000.00
04	Oficiales Albañiles	100 hr	10 soles /hr	4000.00
03	Oficiales electricista	20 hr	15 soles /hr	900.00

Fuente: Elaboración Propia

Tabla N° 20 Insumos y consumibles.

Cant.	Concepto	Unidad	Costo unitario (soles)	Costo total (soles)
06	Oxigeno de 10 m <sup>3</sup>	Balón	180	1080.00
03	Acetileno de 12 m <sup>3</sup>	Balón	210	630.00
20	Discos de desbaste	Unid.	20	400.00
40	Soldadura cellocord 6011	Kg.	12	480.00
15	Soldadura supercito 7018	Kg.	18	270.00
08	Escobilla de acero P/S	Unid.	15	120.00

Fuente: Elaboración Propia

Se presenta la tabla resumen para los materiales utilizados en la fabricación utilizada en la construcción del sistema de aire sobrefuego.

Tabla N° 21 Resumen de la Inversión.

Ítem	Concepto	Costo (soles)
1	Materiales para Base del nuevo sistema de aire sobrefuego.	2117.00
2	Materiales Generales para el nuevo sistema de aire sobrefuego.	18380.00
3	Materiales a emplear en el horno y paredes frontal y posterior de la caldera	12985.00
4	Materiales estructurales a emplear en el horno y paredes frontal y posterior de la caldera	9580.00
5	Mano de obra para la parte civil y para las construcciones Metálicas.	41700.00
6	Insumos y consumibles.	2980.00
7	20% de imprevistos y extras	17550.00
8	Sub Total	105292.00
9	IGV	18953.00
10	Total	124245.00

Fuente: Elaboración Propia

Por lo tanto, el monto de la inversión del proyecto, está dentro de lo esperado, así también los niveles de ingresos o simplemente ahorro por producir 350 kW adicionales, hace de este proyecto confiable.

## 8.6 ANALISIS DEL VAN Y TIR DEL PROYECTO DE MEJORA.

Así mismo se realiza un análisis de la rentabilidad según el Valor Actual Neto del VAN y la Tasa Interna de Retorno TIR para garantizar dicho proyecto. Determinándose que el valor del VAN es S/ 883630.73, el TIR igual a 81.6 % y un periodo de retorno de la inversión de 1 mes y 7 días, con lo cual el proyecto se considera rentable.

Tabla N° 22 Evaluación económica de la inversión

**EVALUACION ECONOMICA DE LA INVERSION**

**FLUJO DE CAJA**

<b>Periodos mensuales</b>	0	1	2	3	4	5	6	7	8	9	10	11
Ingresos		S/86,086.00	S/86,086.00	S/86,086.00	S/86,086.00	S/86,086.00	S/86,086.00	S/86,086.00	S/86,086.00	S/86,086.00	S/86,086.00	S/86,086.00
Inversión:												
Proyecto de Mejora	-S/105,292.00											
<b>Flujo de caja</b>	<b>-S/105,292.00</b>	<b>S/86,086.00</b>	<b>S/86,086.00</b>	<b>S/86,086.00</b>	<b>S/86,086.00</b>	<b>S/86,086.00</b>	<b>S/86,086.00</b>	<b>S/86,086.00</b>	<b>S/86,086.00</b>	<b>S/86,086.00</b>	<b>S/86,086.00</b>	<b>S/86,086.00</b>

TASA DE DESCUENTO %	15.00%	Anual	1.171%	Mensual
---------------------	--------	-------	--------	---------

MES DE LA INVERSION	0	1	2	3	4	5	6	7	8	9	10	11
FLUJO NETO	-S/105,292.0	S/86,086.0	S/86,086.0	S/86,086.0	S/86,086.0	S/86,086.0	S/86,086.0	S/86,086.0	S/86,086.0	S/86,086.0	S/86,086.0	S/86,086.0
VALOR PRESENTE DE FLUJOS (VP)	-S/105,292.0	S/85,089.2	S/84,103.9	S/83,130.1	S/82,167.5	S/81,216.0	S/80,275.6	S/79,346.1	S/78,427.3	S/77,519.2	S/76,621.6	S/75,734.3
RECUPERACION DE LA INVERSION		-S/20,202.8	S/63,901.1	S/147,031.2	S/229,198.6	S/310,414.7	S/390,690.3	S/470,036.3	S/548,463.7	S/625,982.8	S/702,604.4	S/778,338.7

PERIODO DE RECUP. DE LA INVERSION	1.24	MESES		
PERIODO DE RECUP. DE LA INVERSION	1.00	MESES	7.21	DIAS

VALOR PRESENTE DEL PROYECTO (VAN)	S/883,630.73
VALOR PRESENTE NETO DEL PROY.	S/778,338.73 > 0

TASA INTERNA DE RETORNO MENSUAL	81.6%	> 1.25%	MENSUAL
---------------------------------	-------	---------	---------

Fuente: Elaboración Propia

## **IX. APORTES PARA LA FORMACIÓN PROFESIONAL**

El aporte para la formación profesional, se evidencia en la cantidad de información técnica reunida en el presente informe referenciada a la experiencia profesional en el sector energético de las empresas azucareras en el Perú, el cual se ha plasmado en los siguientes aportes:

- Balance de energía en calderas acuotubulares utilizados en la Empresa azucareras, teniendo como base los fundamentos de la ley de la conservación de la energía, lo cual permite tener un conocimiento exacto del comportamiento de producción de vapor, consumo de bagazo y determinación de la eficiencia de los mencionados equipos térmicos.
- Aplicación de técnicas de uso eficiente de la energía , en este caso térmica, que permiten mejorar las condiciones de operación de los sistemas conformantes de un proceso productivo, en este caso la aplicación del sistema over fire permitió incrementar la capacidad de generación de vapor sobrecalentado.
- Así mismo en la cuantificación de diversos indicadores de desempeño que utilizan las empresas que tienen como insumo de consumo al vapor sobrecalentado para la generación de energía eléctrica, el cual al ser posteriormente expandido se utilizara como vapor saturado en los procesos unitarios en planta.

Así mismo el aporte profesional se acentúa en la mejora de la productividad de cada industria, la cual presenta una realidad problemática en particular siendo necesario diagnosticar y establecer propuestas de mejoras desde un diagnóstico técnico hasta el análisis financiero con grado de inversión y recuperación de la inversión según la necesidad de la empresa, de tal manera que permita el posicionamiento de la empresa con respecto al uso de la energía.

## **X. CONCLUSIONES Y RECOMENDACIONES.**

### **9.1 CONCLUSIONES.**

- Realizado el balance de energía, se tiene para la Caldera N° 2 una eficiencia del 57.50 %, con una generación de vapor sobrecalentado de 15 Ton/de vapor (lo que representa el 60% de su capacidad nominal de producción) a una presión de 30 bar y 340 °C, con el cual se genera en conjunto un total de 5.65 MW en la Empresa Agroindustrial Pomalca S.A.A. La Caldera N° 2 cuenta con un ventilador de tiro forzado, tiro inducido y un ventilador distribuidor o espaciador.
- Luego de instalarse el sistema over fire o sobrefuego , la capacidad de generación de vapor se incrementa a 22 Ton/h , con una eficiencia del 65 % y un consumo de bagazo de 12.94 Ton/h de bagazo con un ratio de 1.7 Ton. de vapor/Ton. de bagazo.
- El sistema over fire o aire sobrefuego aplicado a la caldera N° 2 tiene las siguientes características técnicas: 01 motor eléctrico de 4 polos con una velocidad de 1 780 rpm y 50 HP. Con ventilador centrífugo de alabes inclinados hacia atrás con un caudal de 15180 cfm y una presión estática de 9.67 “H<sub>2</sub>O (245 mmca).
- Mediante la implementación de un sistema sobrefuego se consigue incrementar la generación de vapor en 7 Ton/h de vapor sobrecalentado, lo que representa una producción total de 22 Ton. Así mismo se tiene un incremento de la potencia de 350 kW, lo que representa el 7.6 % del incremento de la capacidad de generación de energía eléctrica

## 9.2 RECOMENDACIONES.

- La implementación de instrumentación de mejor tecnología en los diversos puntos de medición de presión, temperatura y flujo o caudal, con lo cual se pueden tener valores más precisos.
- Se recomienda realizar un análisis numérico en el interior del horno de la Caldera N° 2 con la finalidad de poder determinar el comportamiento de la temperatura de la combustión, con la finalidad de continuar el plan de mejoras.
- Implementar variadores de velocidad en motores eléctricos de ventiladores y automatizar los dampers de ingreso de aire con la finalidad de sincronizar la operación de planta con la producción de vapor en la Caldera N° 2.
- Implementar un sistema parecido en la caldera N°1, la cual aun no cuenta con tecnología de aire sobrefuego.

## **XI. REFERENCIAS BIBLIOGRÁFICAS**

### **TESIS**

ANDRADE, Carlos. METODOLOGÍA DE DISEÑO DE UN GENERADOR DE VAPOR ACUOTUBULAR BAGACERO. Tesis para optar el título de Ingeniero Mecánico en la Universidad de Piura en Peru.2015. 237 p.

GALVIS, Cesar. OPTIMIZACION DEL SISTEMA DE GENERACIÓN DE VAPOR DE LA EMPRESA INCAUCA S.A. Tesis para optar el título de Ingeniero Mecánico en la Universidad Autónoma de Occidente de Cali. Colombia.2008. 140 p.

HUAMANCAYO, Cristian. ANALISIS DE UN CALDERO PIROTUBULAR DE 300 BHP, USANDO COMBUSTIBLES DIESEL Y GLP, PARA MEJORAR LA EFICIENCIA, EN LA EMPRESA AGROMANTARO S.A.C. Tesis para optar el título de Ingeniero Mecánico en la Universidad Nacional del Centro de Huancayo en Perú. 2017. 92 p.

HUANCA Abel y GAMARRA Elvis. INFLUENCIA DEL BAGAZO DISPONIBLE EN EL INCREMENTO DE LA POTENCIA EFECTIVA DEL SISTEMA DE COGENERACIÓN - AGROINDUSTRIAS SAN JACINTO S.A.A. Tesis para optar el Título de Ingeniero en Energía de la Universidad Nacional del Santa. Perú. 2017. 106 p.

ODAR, David. 2019. “DISEÑO DE UN LAVADOR DE GASES PARA DETERMINAR LA DISMINUCIÓN DEL MATERIAL PARTICULADO DE LA CALDERA ACUOTUBULAR N°06 EN AGROINDUSTRIAL POMALCA”. Tesis para optar el título de Ingeniero Mecánico Eléctrico en la Universidad Cesar Vallejo en Chiclayo, Peru.2019. 135. P.

RODAS, Edinson y VARGAS, Cesar. ANÁLISIS COMPARATIVO DE LA EFICIENCIA TÉRMICA EN LA CALDERA BAGACERA N°4 EN FUNCIONAMIENTO CONVENCIONAL Y CON INYECTOR SECUNDARIO

DE AIRE CALIENTE EN LA EMPRESA AGROINDUSTRIAL POMALCA S.A.A. Tesis para optar el título de Ingeniero Mecánico Eléctrico en la Universidad Señor de Sipan en Chiclayo, Peru.2016. 105. P.

RUIZ, Cinthia. “ANÁLISIS ENERGETICO DE CALDERA BAGACERA MARCA BABCOCK & WILCOX: PROPUESTA DE INSTALACIÓN DE ECONOMIZADOR”. Tesis para optar el título de Ingeniero Mecánico electricista en el Universidad Veracruzana en México. 2012. 88 p.

SANCHEZ, Eder y QUESQUEN Nilton. EVALUACIÓN DE LOS PROCESOS ENERGÉTICOS PARA SU OPTIMIZACIÓN EN LA AMPLIACIÓN DE MOLIENDA DEL INGENIO SAN JACINTO S.A.A. Tesis para optar el Título de Ingeniero en Energía de la Universidad Nacional del Santa. Perú. 2015. 191 p.

## **TEXTOS**

Muñoz, Mario. GUÍA PARA DETERMINAR Y REDUCIR PÉRDIDAS DE ENERGÍA EN GENERADORES DE VAPOR. Ed. Centro Guatemalteco de Investigación y Capacitación de la Caña. 2015. 83 pp.

Díaz Garay. DISEÑO DE SISTEMAS DE COGENERACION. Comisión Nacional de Ahorro de Energía de México .1995. 125 pp.

Gonzales Chávez. SISTEMAS DE COGENERACION. Ediciones UNI .Perú 2009. 141 pp.

Ministerio de Energía y Minas. D.S N° 037-2006-EM REGLAMENTO DE COGENERACION DEL PERU Y SUS MODIFICATORIAS. MEM.2006.15 pp.

Rein. Peter. INGENIERIA DE LA CAÑA DE AZUCAR. Editorial Bartens. 1° Edicion. Alemania.2012. 881 pp.

ISBN 9783870401429



## **LINKOGRAFIA**

**ALIZUNDIA, CORTES, RAMIREZ y MORALES.** Evaluación de esquemas de cogeneración de energía a partir de bagazo de caña de azúcar. Revista Científica SCIELO. Volumen 43. 2016. . [Consulta: 02 de marzo del 2020]. Disponible en:

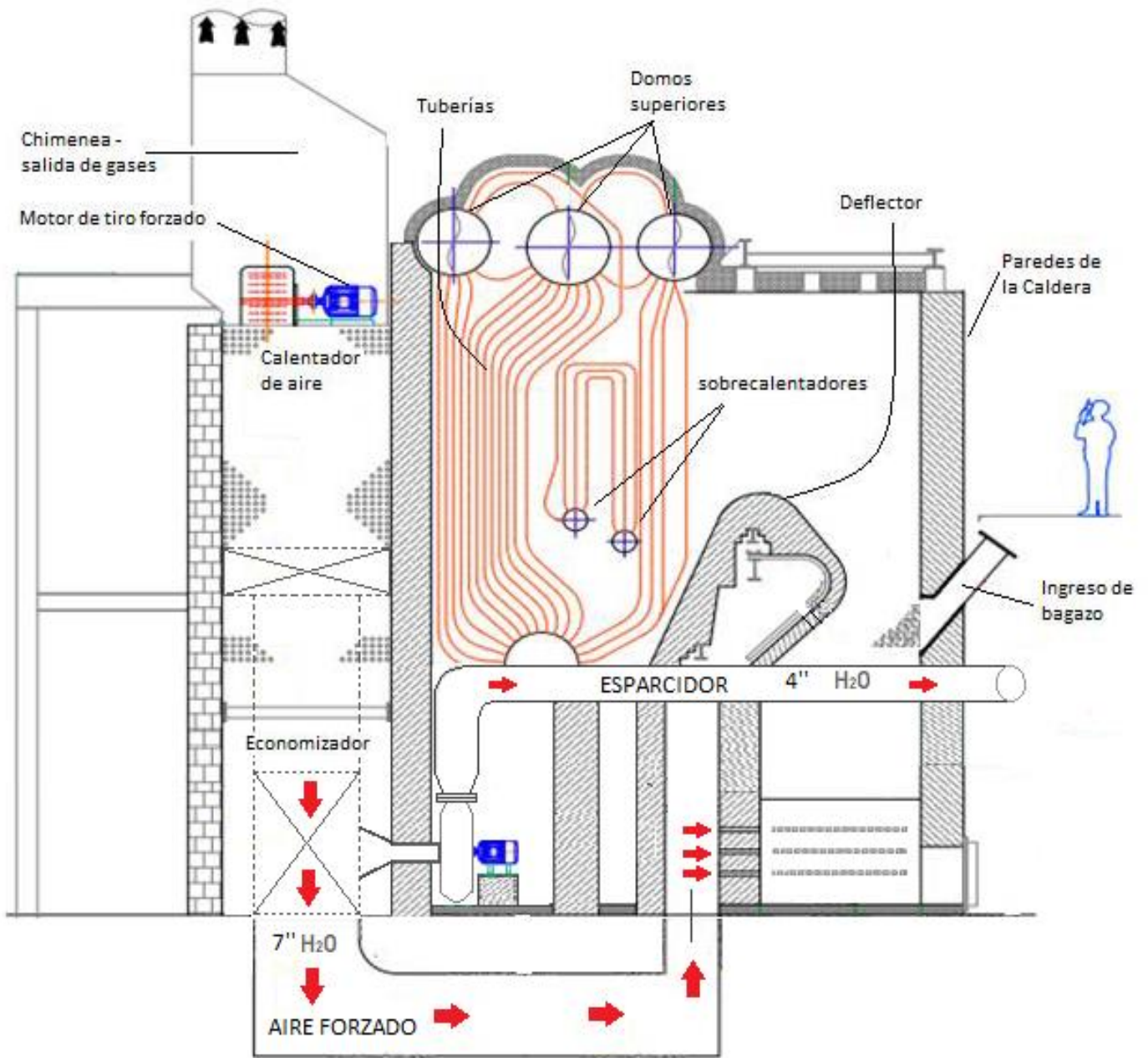
[http://scielo.sld.cu/scielo.php?script=sci\\_arttext&pid=S222348612016000100010](http://scielo.sld.cu/scielo.php?script=sci_arttext&pid=S222348612016000100010)

**ALDERETES, Carlos.** Calderas a bagazo, Proyecto, operación y mantenimiento. Argentina. [Consulta: 02 de abril del 2020]. Disponible en:

<http://www1.herrera.unt.edu.ar/biblcet/wp-content/uploads/2016/08/Calderas-a-Bagazo.pdf>

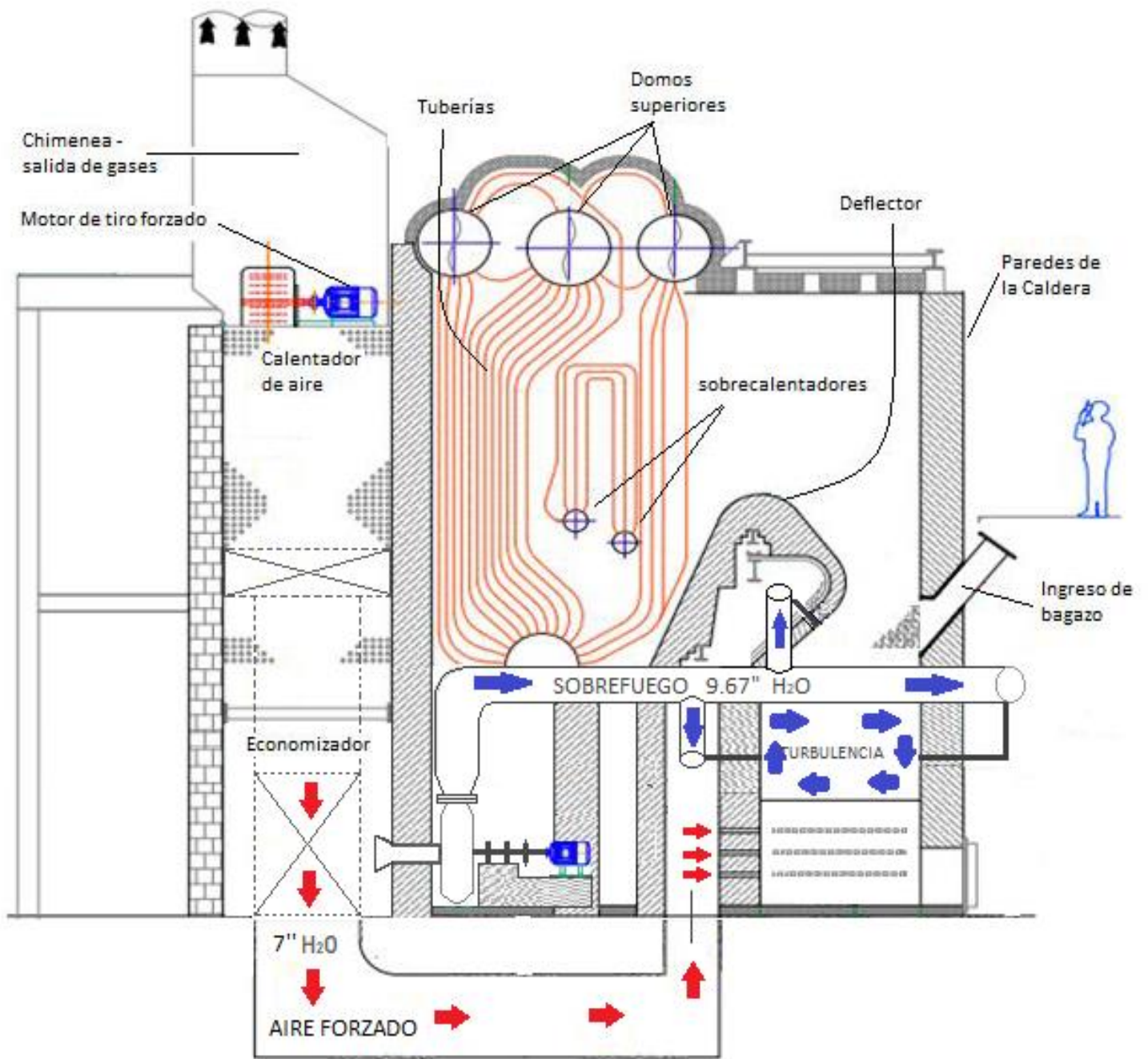
# **ANEXOS**

Anexo N° 1: Esquema inicial, caldera N°2 sin Sistema de Aire Sobrefuego



Fuente: Elaboración propia.

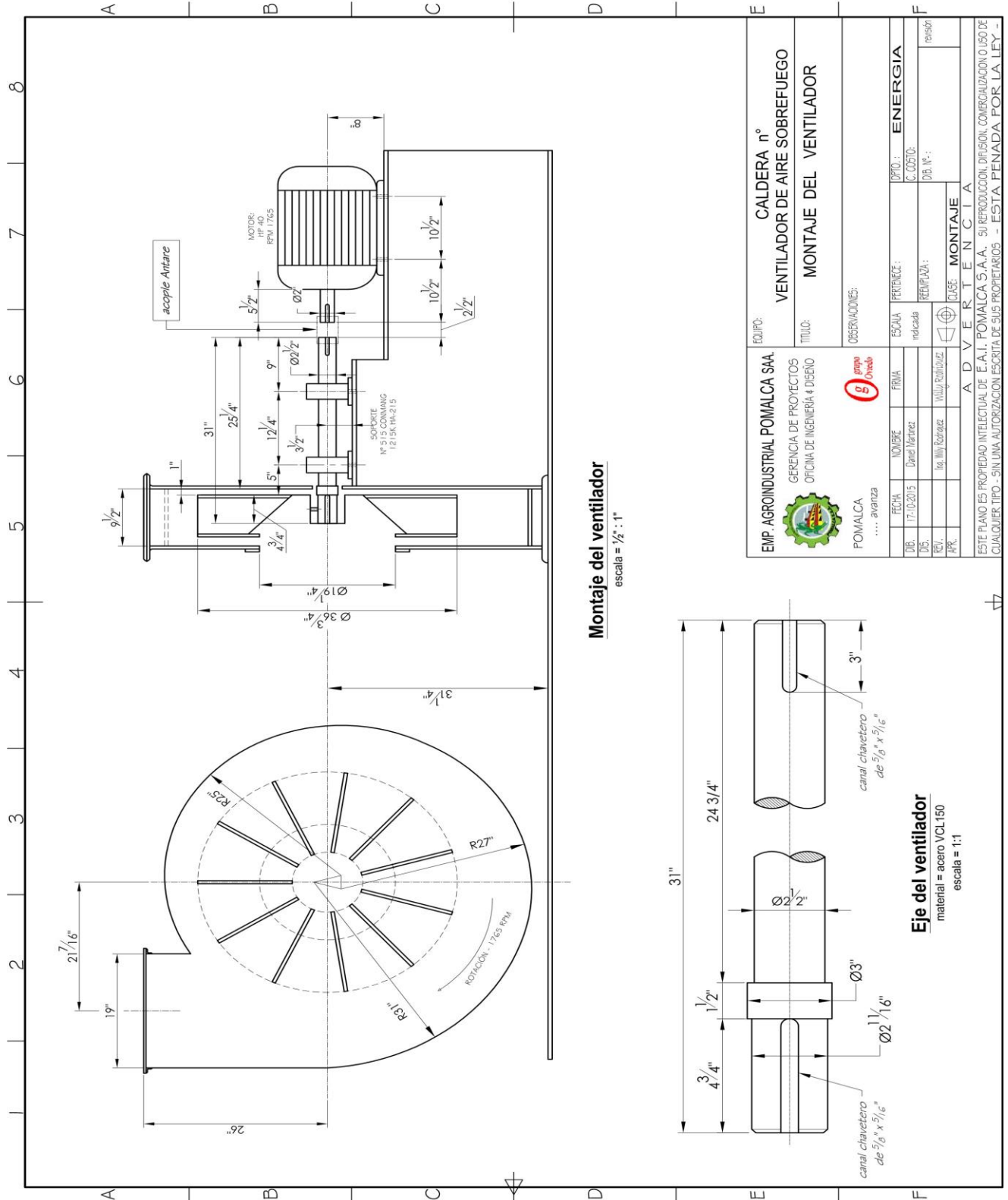
Anexo N° 2: Esquema Final, caldera N°2 con Sistema de Aire Sobrefuego

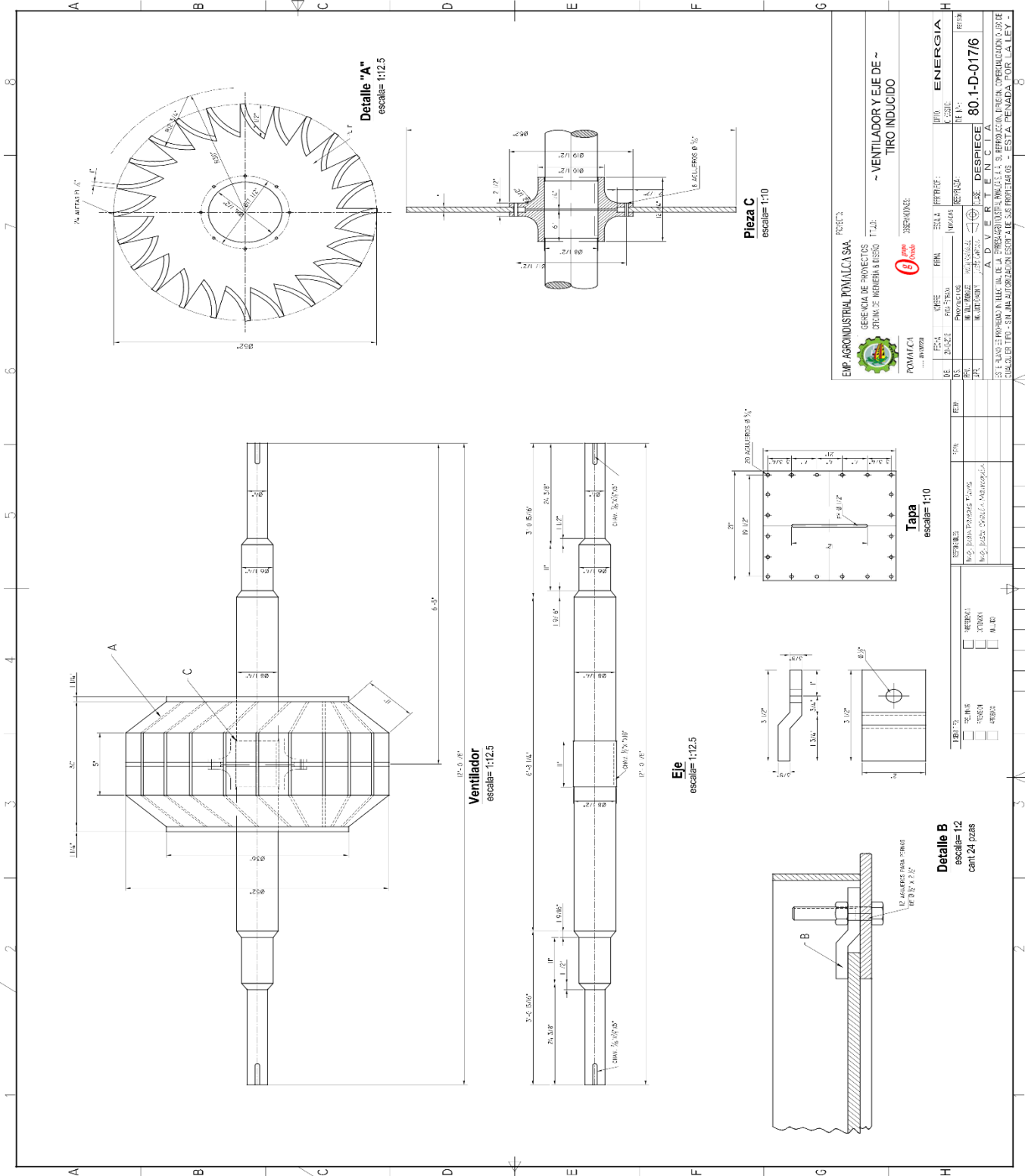


Fuente: Elaboración propia.

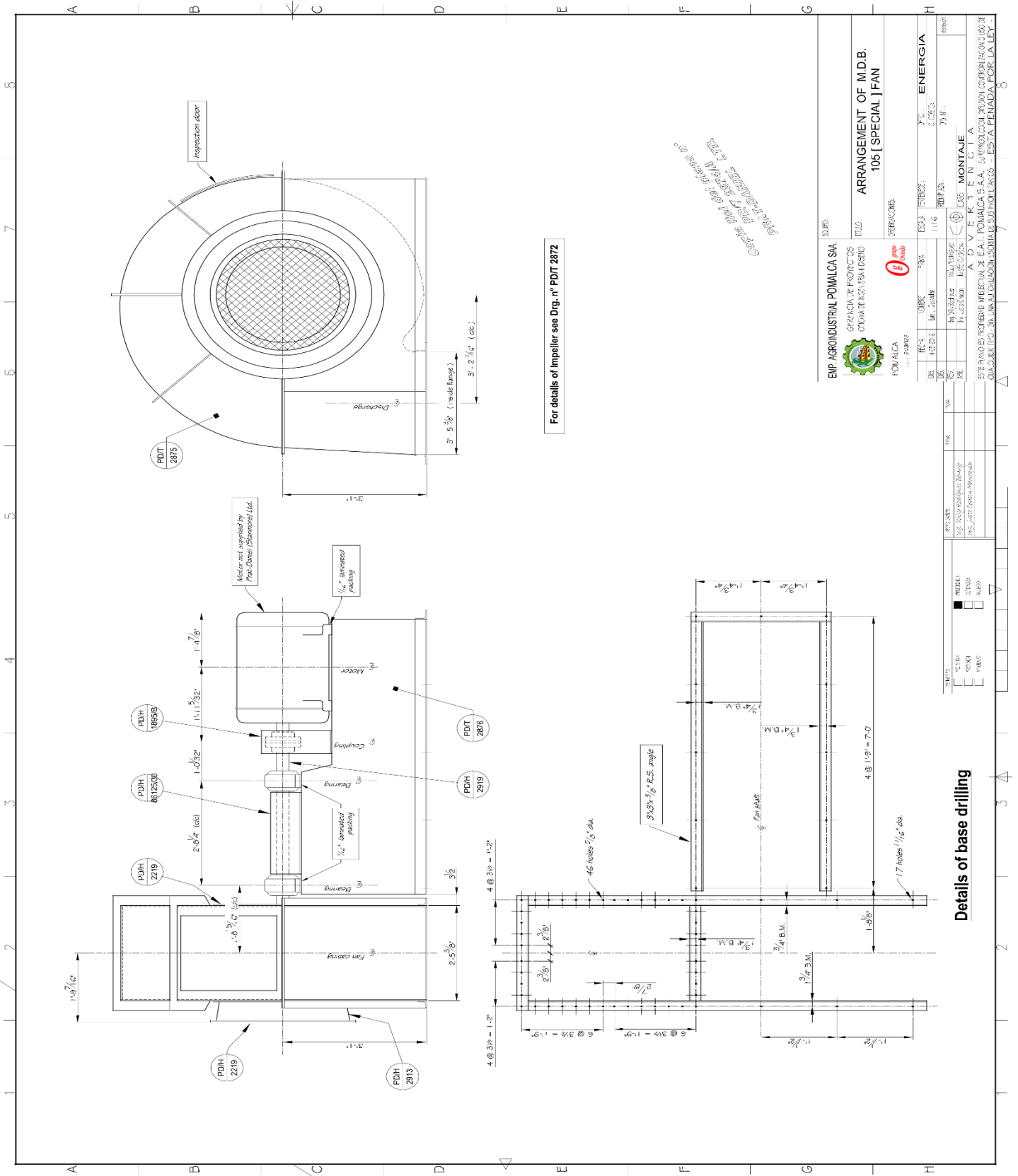
Anexo N° 3: Plano del ventilador de Aire Sobrefuego

Anexo N° 4: Plano del ventilador de Tiro Inducido





# Anexo N° 5 : Plano del ventilador de Tiro Forzado



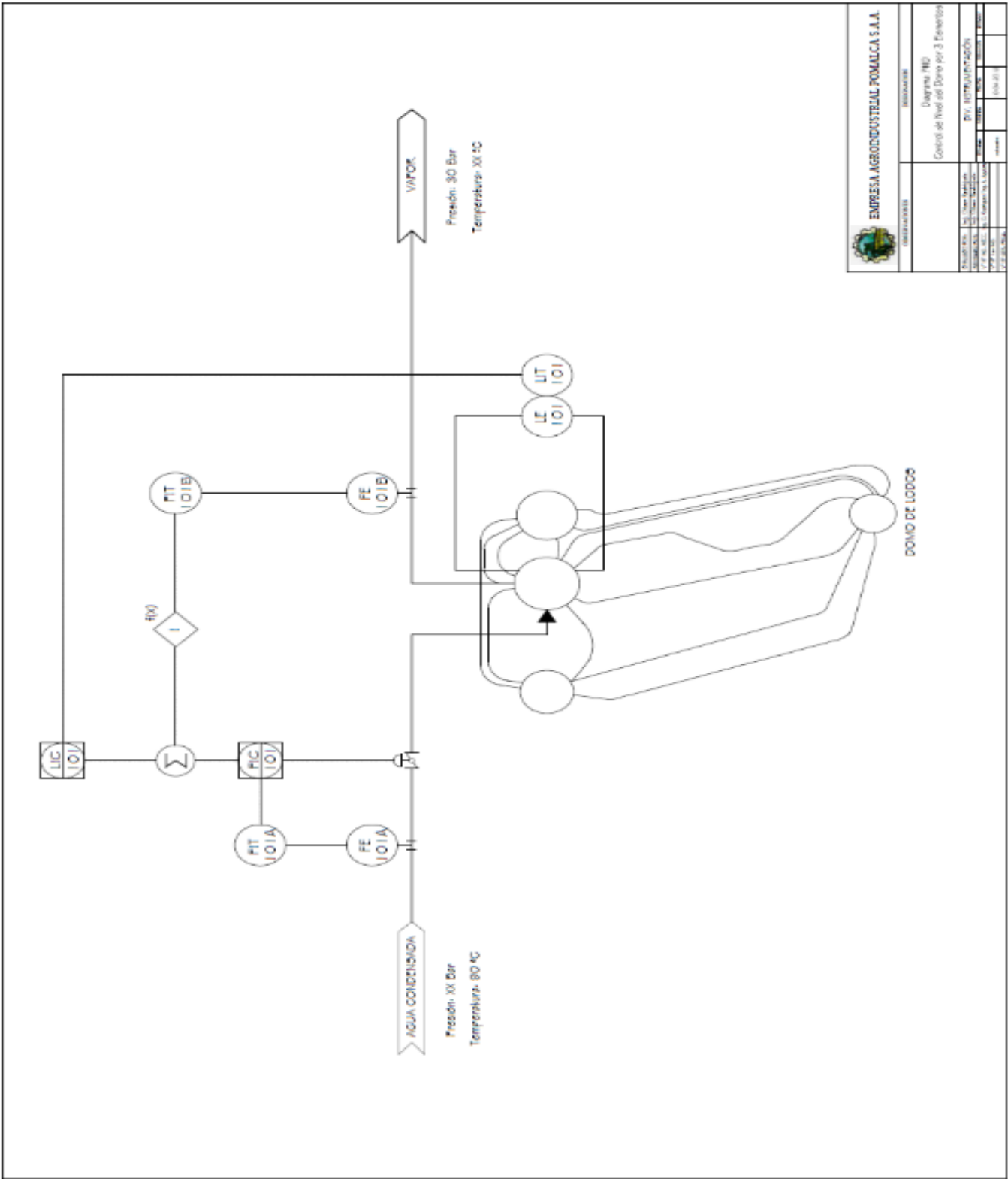
For details of Impeller see Dwg. n° PDT 2872

2022.7 570000000-21-1689  
 2022.7 570000000-21-1689  
 2022.7 570000000-21-1689

EMP. AGRICOLA INDUSTRIAL POMALCA S.A.		C.I. 116		ENERGIA	
GERENCIA DE PRODUCTOS		116		2023	
CICLO DE VENTA PARA DISEÑO		116		2023	
POMALCA		116		2023	
OPERACIONES		116		2023	
DISEÑO		116		2023	
TÍTULO		ARRANGEMENT OF M.D.B.		105 [SPECIAL] FAN	
AUTOR		MONTAJE		MONTAJE	
REVISOR		CORRECCIONES		CORRECCIONES	
APROBADO		AUTORIZADO		AUTORIZADO	
FECHA		FECHA		FECHA	
LUGAR		LUGAR		LUGAR	
PROYECTO		PROYECTO		PROYECTO	
CANTON		CANTON		CANTON	
MUNICIPIO		MUNICIPIO		MUNICIPIO	
DISTRITO		DISTRITO		DISTRITO	
PARTE		PARTE		PARTE	
CANTON		CANTON		CANTON	
MUNICIPIO		MUNICIPIO		MUNICIPIO	
DISTRITO		DISTRITO		DISTRITO	
PROYECTO		PROYECTO		PROYECTO	
CANTON		CANTON		CANTON	
MUNICIPIO		MUNICIPIO		MUNICIPIO	
DISTRITO		DISTRITO		DISTRITO	

## Details of base drilling

Anexo N° 6: Diagrama P&D del control de Nivel y Medición de Flujos de Agua y Vapor

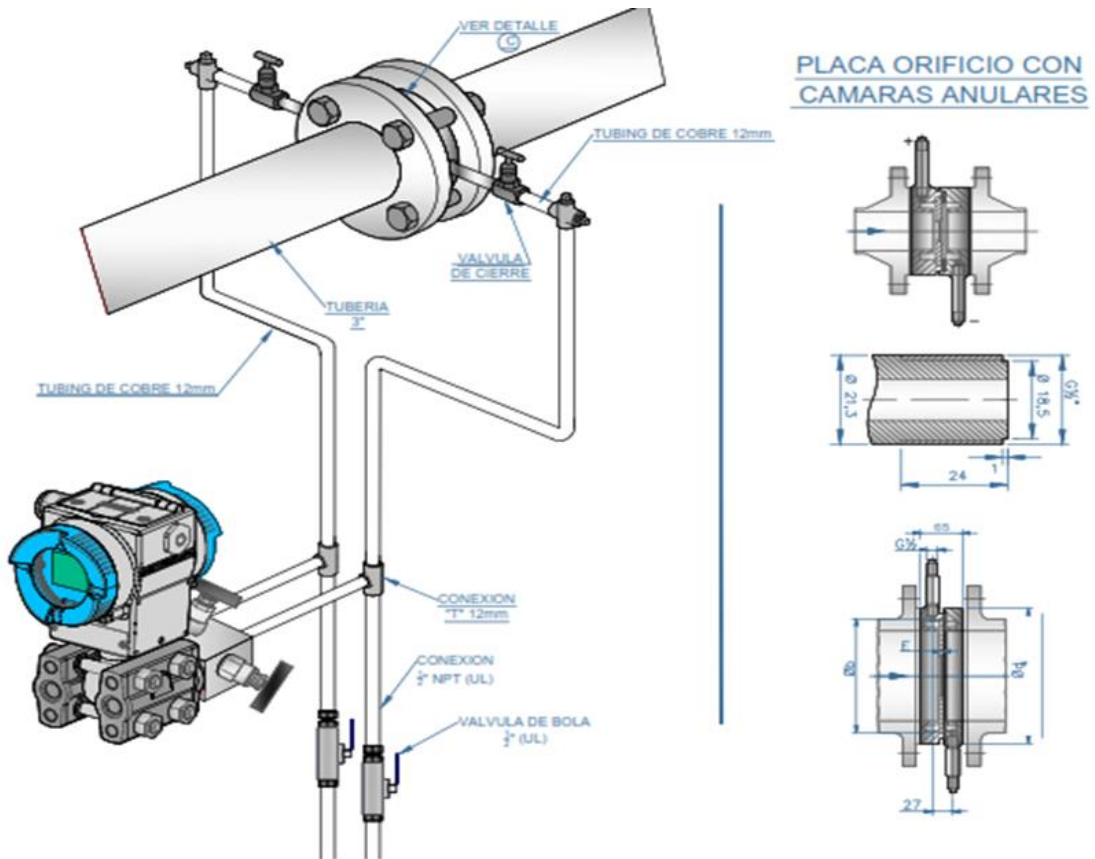


<b>EMPRESA AGRICOLA INDUSTRIAL POMALCA S.A.A.</b>	
<b>CONDICIONES</b>	<b>INDICACIONES</b>
Proyecto: A.G. - Agua Condensada	Diagrama P&ID
Ubicación: A.G. - Planta de Tratamiento de Agua	Control de Nivel del Domo por 3 Sensores
Elaborado: S. C. C. - 1.1.2011	Div. INGENIERIA
Revisado: S. C. C. - 1.1.2011	Fecha: 1.1.2011
Aprobado: S. C. C. - 1.1.2011	

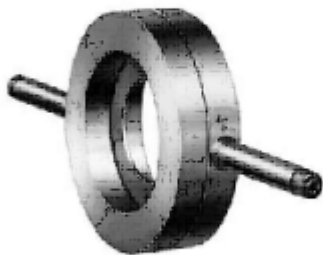


Anexo N° 7 : Datos Tecnicos de placa orificio para flujo de agua caldera –Pomalca.

**MONTAJE Y MEDIDAS:**

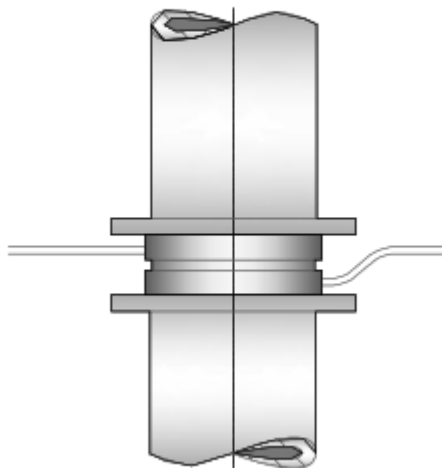


**PLACA DE  
ORIFICIO**



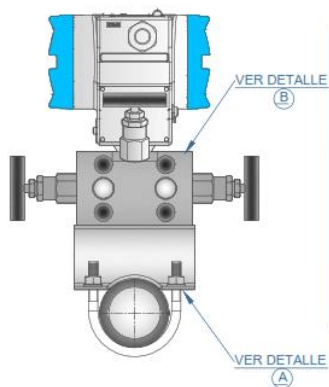
7ME1110-5JC12-1SA0-Z  
Y21

**DETALLE C**

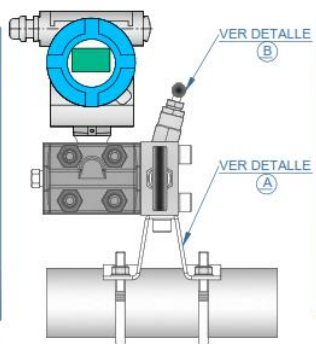


**DETALLES MECANICOS**

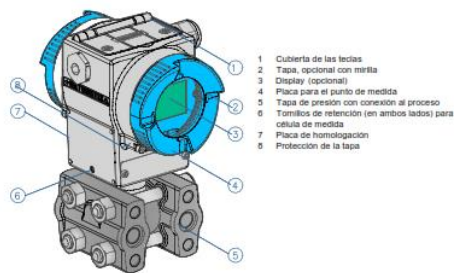
**Sitrans P DSIII**



**VISTA PERFIL**



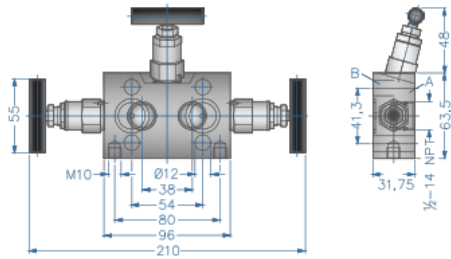
**VISTA FRONTAL**



- 1 Cubierta de las teclas
- 2 Tapa, opcional con métrica
- 3 Display (opcional)
- 4 Placa para el punto de medida
- 5 Tapa de presión con conexión al proceso
- 6 Tornillos de retención (en ambos lados) para célula de medida
- 7 Placa de homogeneización
- 8 Protección de la tapa

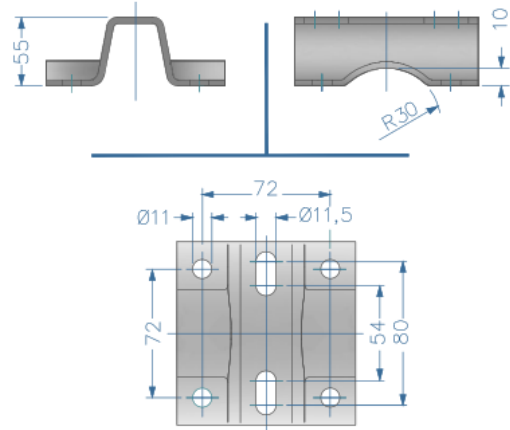
**VISTA ISOMETRICA**

**DETALLE B**  
**MANIFOLD 3 VIAS**



A Conexión al proceso: 1/2-14 NPT  
 B Conexión al transmisor:  
 por brida según IEC 61518, forma B  
 Ejecución de válvulas: tornillo exterior

**DETALLE A**  
**PLACA DE MONTAJE PARA MANIFOLD**



Anexo N° 8 : Panel de fotos

Foto N° 1.- Base del nuevo Ventilador



Foto N° 2.- Preparacion de los ductos de aire



Foto N° 3.- Fabricacion del Ventilador de aire sobrefuego



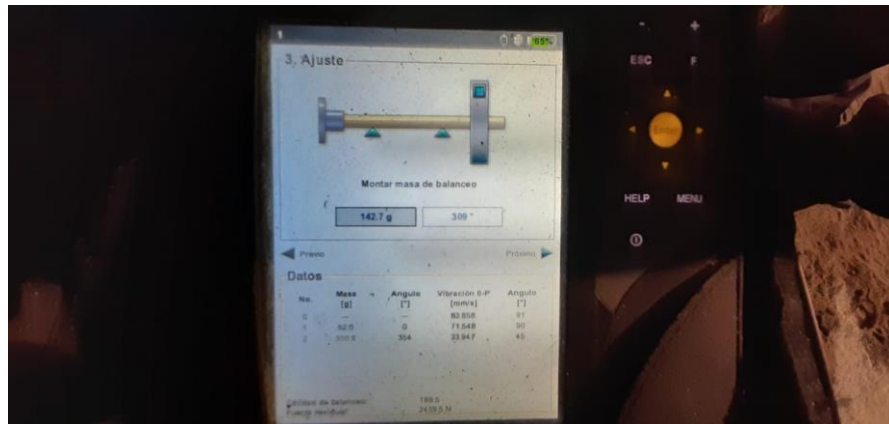
Foto N° 4.- Montaje del Ventilador: parte mecanica y electrica.



Foto N° 5.- Alineamiento y Balanceo dinamico del ventilador - motor



Foto N° 6.- Reportes y valores del balanceo dinamico del sistema



## INFORME FINAL

---

### INFORME DE ORIGINALIDAD

---



### FUENTES PRIMARIAS

---

1	<a href="https://docplayer.es">docplayer.es</a> Fuente de Internet	6%
2	<a href="https://repositorio.uns.edu.pe">repositorio.uns.edu.pe</a> Fuente de Internet	6%
3	<a href="https://pirhua.udep.edu.pe">pirhua.udep.edu.pe</a> Fuente de Internet	5%
4	<a href="https://www.scribd.com">www.scribd.com</a> Fuente de Internet	3%

---

Excluir citas

Apagado

Excluir coincidencias

< 1%

Excluir bibliografía

Apagado



## Recibo digital

Este recibo confirma que su trabajo ha sido recibido por Turnitin. A continuación podrá ver la información del recibo con respecto a su entrega.

La primera página de tus entregas se muestra abajo.

Autor de la entrega: **Willy Rodriguez Bernuy**  
Título del ejercicio: **INFORME DE TESIS**  
Título de la entrega: **INFORME FINAL**  
Nombre del archivo: **TOTAL.docx**  
Tamaño del archivo: **8.27M**  
Total páginas: **102**  
Total de palabras: **18,861**  
Total de caracteres: **97,954**  
Fecha de entrega: **22-may-2020 10:15a.m. (UTC-0500)**  
Identificador de la entrega: **1329915221**







## DECLARACION JURADA DE AUTORÍA

Yo, WILLY HEBERT RODRIGUEZ BERNUY, Bachiller de la

Facultad:	Ciencias		Educación		Ingeniería	X
Escuela Profesional:	Ingeniería en Energía					
Departamento Académico:						
Escuela de Posgrado	Maestría		Doctorado			

Programa:

De la Universidad Nacional del Santa; Declaro que el trabajo de suficiencia Profesional es un **trabajo inédito**, intitulado:

“INCREMENTO DE LA CAPACIDAD DE UNA CALDERA BAGACERA B&W 132A IMPLEMENTANDO UN SISTEMA DE AIRE SOBREFUEGO EN LA EMPRESA AGROINDUSTRIAL POMALCA S.A.A”

presentado en ...92..... folios, para la obtención del Grado académico: ( )

Título profesional: ( X ) Investigación anual: ( )

- He citado todas las fuentes empleadas, no he utilizado otra fuente distinta a las declaradas en el presente trabajo.
- Este trabajo de investigación no ha sido presentado con anterioridad ni completa ni parcialmente para la obtención de grado académico o título profesional.
- Comprendo que el trabajo de investigación será público y por lo tanto sujeto a ser revisado electrónicamente para la detección de plagio por el TURNITIN.
- De encontrarse uso de material intelectual sin el reconocimiento de su fuente o autor, me someto a las sanciones que determinan el proceso disciplinario.

Nuevo Chimbote, 14 de diciembre de 2020

Firma:

Nombres y Apellidos: WILLY HEBERT RODRIGUEZ BERNUY

DNI: 18070942